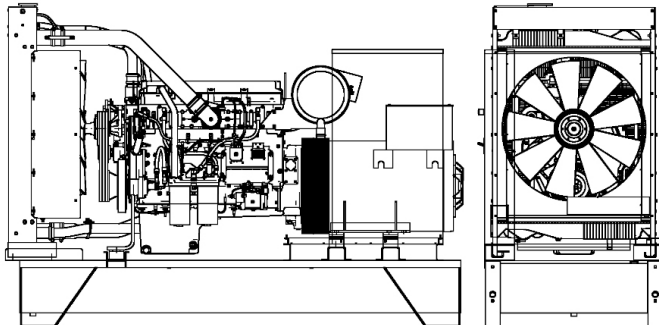




## POWERFULL "B"



For illustrative purposes only

### MOTOR

Beschreibung	BAUDOUIIN
Motormodell	6M33G660/5
Zylinder	6
Umdrehung	1500
Hubraum	19.60 l
Ansaugung	Turbocharged
Standard Elektroanlage	24 Vdc
Optional Elektroanlage	Vdc
SAE Flanschen	1-14
BMEP	2347 kPa
Kühlsystem	Wasser
PRP Leistung auf Schwungrad netto	517.0 kW
Notleistung (E.P.) am Schwungrad netto	568.0 kW
Treibstoffverbrauch 100% (E.P.)	139.3 l/h
Treibstoffverbrauch 100% (PRP)	126.5 l/h
Treibstoffverbrauch 75% (PRP)	94.1 l/h
Treibstoffverbrauch 50% (PRP)	63.6 l/h
Treibstoffverbrauch 25% (PRP)	35.5 l/h
Elektronische Regler	Standard
Präzisionsklasse	G3
Ölmenge	64.0 l
Kühlerwassermenge	43.9 l
Kühler typ	TE
Wärme zum Kühler	809.3 kW
Abgastemperatur	0.0 kW
Wärme zum Strahlung	0.0 kW
Abgastemperatur	550 °C
Portata Raffreddamento	720.0 m <sup>3</sup> /min
Verbrennungsluft	41.3 m <sup>3</sup> /min
Abgasmenge	112.0 m <sup>3</sup> /min
TA Luft	N
TA Luft/2	N
EPA	N

StageAlle Daten sind Nominal und bezieht sich auf einen Modell mit Standard Ausstattung und Vertragfrei. Auf Grund der konstanten Produktaktualisierung VISA S.p.a. wird die Daten modifizieren ohne die Änderung mitzuteilen.

### HAUPTDATEN

Dauerleistung (PRP)	<b>600.00</b> kVA
Dauerleistung (PRP)	<b>480.00</b> kW
Notstrom-Aggregat (E.P.)	<b>660.00</b> kVA
Notstrom-Aggregat (E.P.)	<b>528.00</b> kW
VAC - HZ - cos(fi)	<b>400 - 50 - 0.8</b>

### DIMENSIONEN UND GEWICHT

Breite	1320 mm
Länge	3800 mm
Höhe	2200 mm
Gewicht	5700 kg

### GENERATOR

Beschreibung	STAMFORD
Generatormodell	HC15F
P.R.P. Leistung	670.0 kVA
E.P. Leistung	738.0 kVA
Anschluss Wicklung	Series star
Phase Nr.	3FN
Wicklung	311
Klemme Nummer	12 nr.
IP Schutzgrad	23
Elektronische Regler	AS440
Genauigkeit	1.0 ± %

### GRUNDRAHMEN

Modell	T3
Standard Tank	900 l
optionaler Tank	0 l
Extragroß tank*	0 l

### HAUBE & AUSPUFFTOPF

Haube Modell	SENZA COFANO
Abgasschalldämpfer Modell	MS 45
Abgasschalldämpfer Durchmesser	219.0 mm

Die Leistungen beziehen sich auf: Umgebungstemperatur von 25°C, Höhe von 1-100 m ü. NHN, relative Feuchtigkeit von 30% , Luftdruck von 100 kPa (1 bar), cosφ 0,8, ausgleichen Belastung ohne Verzerrung, entsprechen die Normen ISO 8528-1, ISO 3046, EN 60034-1, die Treibstoffverbrauch bezieht sich auf eine spezifisches Gewicht von 0,850kg/l. Die Schalldruckpegel ist im freien Feld gemessen nach Standard ISO 8528-1, den Installationsort kann diese Werte verändert. **P.R.P.:** Maximal abrufbare Leistung bei variabler Last, die zeitlich unbegrenzt zur Verfügung steht. Entsprechend ISO 8528. **E.P. - Notstrom-Aggregat:** Dies ist die maximale Leistung, die ein Aggregat für eine begrenzte Anzahl von Stunden pro Jahr unter Einhaltung der Wartungsintervalle und unter den vom Hersteller vorgegebenen Umgebungsbedingungen erbringen kann. Die Anzahl der Stunden pro Jahr wird vom Motorenhersteller bestimmt. Die durchschnittliche Leistungsabgabe über die Zeit muss unter den vom Motorenhersteller festgelegten Prozentsätzen liegen. Überlastung ist nicht erlaubt.

