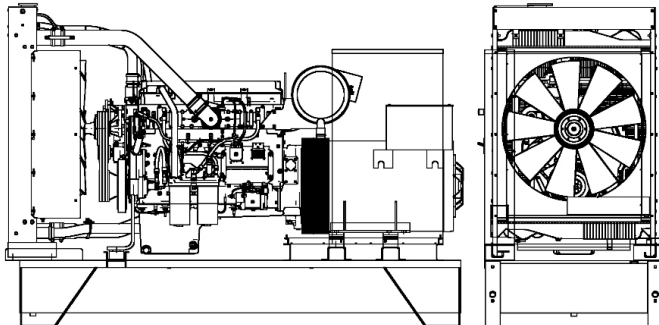




POWERFULL "B"



For illustrative purposes only

MOTOR

Beschreibung	HYUNDAI(DOOSAN)
Motormodell	P126TI-II
Zylinder	6
Umdrehung	1500
Hubraum	11.05 l
Ansaugung	Turbocharged
Standard Elektroanlage	24 Vdc
Optional Elektroanlage	Vdc
SAE Flanschen	1-14
BMEP	1911 kPa
Kühlsystem	Wasser
PRP Leistung auf Schwungrad netto	258.0 kW
Notleistung (E.P.) am Schwungrad netto	287.0 kW
Treibstoffverbrauch 100% (E.P.)	77.6 l/h
Treibstoffverbrauch 100% (PRP)	63.1 l/h
Treibstoffverbrauch 75% (PRP)	47.0 l/h
Treibstoffverbrauch 50% (PRP)	31.3 l/h
Treibstoffverbrauch 25% (PRP)	16.9 l/h
Elektronische Regler	Standard
Präzisionsklasse	G3
Ölmenge	26.0 l
Kühlerwassermenge	19.0 l
Kühler typ	TE
Wärme zum Kühler	155.5 kW
Abgastemperatur	254.0 kW
Wärme zum Strahlung	35.0 kW
Abgastemperatur	590 °C
Portata Raffreddamento	0.0 m ³ /min
Verbrennungsluft	20.1 m ³ /min
Abgasmenge	47.4 m ³ /min
TA Luft	N
TA Luft/2	N
EPA	N

StageAlle Daten sind Nominal und bezieht sich auf einen Modell mit Standard Ausstattung und Vertragfrei. Auf Grund der konstanten Produktaktualisierung VISA S.p.a. wird die Daten modifizieren ohne die Änderung mitzuteilen.

HAUPTDATEN

Dauerleistung (PRP)	300.00 kVA
Dauerleistung (PRP)	240.00 kW
Notstrom-Aggregat (E.P.)	330.00 kVA
Notstrom-Aggregat (E.P.)	264.00 kW
VAC - HZ - cos(fi)	240 - 50 - 0.8

DIMENSIONEN UND GEWICHT

Breite	1220 mm
Länge	3000 mm
Höhe	1970 mm
Gewicht	2480 kg

GENERATOR

Beschreibung	MECC ALTE
Generatormodell	ECO38-2LN/4
P.R.P. Leistung	300.0 kVA
E.P. Leistung	330.0 kVA
Anschluss Wicklung	Series delta
Phase Nr.	3F
Wicklung	12STD
Klemme Nummer	12 nr.
IP Schutzgrad	23
Elektronische Regler	DSR
Genauigkeit	1.0 ± %

GRUNDRAHMEN

Modell	T3
Standard Tank	900 l
optionaler Tank	0 l
Extragroß tank*	0 l

HAUBE & AUSPUFFTOPF

Haube Modell	SENZA COFANO
Abgasschalldämpfer Modell	MS 30
Abgasschalldämpfer Durchmesser	140.0 mm

Die Leistungen beziehen sich auf: Umgebungstemperatur von 25°C, Höhe von 1-100 m ü. NHN, relative Feuchtigkeit von 30% , Luftdruck von 100 kPa (1 bar), cosφ 0,8, ausgleichen Belastung ohne Verzerrung, entsprechen die Normen ISO 8528-1, ISO 3046, EN 60034-1, die Treibstoffverbrauch bezieht sich auf eine spezifisches Gewicht von 0,850kg/l. Die Schalldruckpegel ist im freien Feld gemessen nach Standard ISO 8528-1, den Installationsort kann diese Werte verändert. **P.R.P.:** Maximal abrufbare Leistung bei variabler Last, die zeitlich unbegrenzt zur Verfügung steht. Entsprechend ISO 8528. **E.P. - Notstrom-Aggregat:** Dies ist die maximale Leistung, die ein Aggregat für eine begrenzte Anzahl von Stunden pro Jahr unter Einhaltung der Wartungsintervalle und unter den vom Hersteller vorgegebenen Umgebungsbedingungen erbringen kann. Die Anzahl der Stunden pro Jahr wird vom Motorenhersteller bestimmt. Die durchschnittliche Leistungsabgabe über die Zeit muss unter den vom Motorenhersteller festgelegten Prozentsätzen liegen. Überlastung ist nicht erlaubt.

