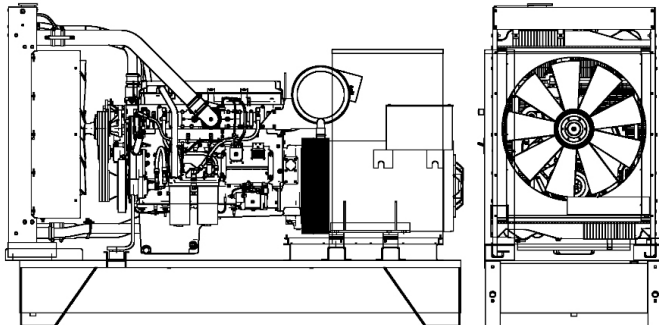




## POWERFULL "B"



For illustrative purposes only

### MOTOR

|  |                           |
|--|---------------------------|
| Beschreibung                           | HYUNDAI(DOOSAN)           |
| Motormodell                            | DP158LDF                  |
| Zylinder                               | 8                         |
| Umdrehung                              | 1800                      |
| Hubraum                                | 14.62 l                   |
| Ansaugung                              | Turbocharged              |
| Standard Elektroanlage                 | 24 Vdc                    |
| Optional Elektroanlage                 | Vdc                       |
| SAE Flanschen                          | 1-14                      |
| BMEP                                   | 2300 kPa                  |
| Kühlsystem                             | Wasser                    |
| PRP Leistung auf Schwungrad netto      | 482.0 kW                  |
| Notleistung (E.P.) am Schwungrad netto | 533.0 kW                  |
| Treibstoffverbrauch 100% (E.P.)        | 0.0 l/h                   |
| Treibstoffverbrauch 100% (PRP)         | 127.1 l/h                 |
| Treibstoffverbrauch 75% (PRP)          | 92.9 l/h                  |
| Treibstoffverbrauch 50% (PRP)          | 62.3 l/h                  |
| Treibstoffverbrauch 25% (PRP)          | 35.2 l/h                  |
| Elektronische Regler                   | Standard                  |
| Präzisionsklasse                       | G3                        |
| Ölmenge                                | 24.0 l                    |
| Kühlerwassermenge                      | 59.0 l                    |
| Kühler typ                             | TR                        |
| Wärme zum Kühler                       | 328.0 kW                  |
| Abgastemperatur                        | 492.0 kW                  |
| Wärme zum Strahlung                    | 50.0 kW                   |
| Abgastemperatur                        | 567 °C                    |
| Portata Raffreddamento                 | 850.0 m <sup>3</sup> /min |
| Verbrennungsluft                       | 36.6 m <sup>3</sup> /min  |
| Abgasmenge                             | 108.0 m <sup>3</sup> /min |
| TA Luft                                | N                         |
| TA Luft/2                              | N                         |
| EPA                                    | N                         |

StageAlle Daten sind Nominal und bezieht sich auf einen Modell mit Standard Ausstattung und Vertragfrei. Auf Grund der konstanten Produktaktualisierung VISA S.p.a. wird die Daten modifizieren ohne die Änderung mitzuteilen.

### HAUPTDATEN

|                          |                       |
|--------------------------|-----------------------|
| Dauerleistung (PRP)      | <b>565.00</b> kVA     |
| Dauerleistung (PRP)      | <b>452.00</b> kW      |
| Notstrom-Aggregat (E.P.) | <b>620.00</b> kVA     |
| Notstrom-Aggregat (E.P.) | <b>496.00</b> kW      |
| VAC - HZ - cos(fi)       | <b>380 - 60 - 0.8</b> |

### DIMENSIONEN UND GEWICHT

|         |         |
|---------|---------|
| Breite  | 1410 mm |
| Länge   | 3110 mm |
| Höhe    | 2110 mm |
| Gewicht | 3800 kg |

### GENERATOR

|                      |             |
|----------------------|-------------|
| Beschreibung         | STAMFORD    |
| Generatormodell      | HCISE       |
| P.R.P. Leistung      | 600.0 kVA   |
| E.P. Leistung        | 660.0 kVA   |
| Anschluss Wicklung   | Series star |
| Phase Nr.            | 3FN         |
| Wicklung             | 311         |
| Klemme Nummer        | 12 nr.      |
| IP Schutzgrad        | 23          |
| Elektronische Regler | AS440       |
| Genauigkeit          | 1.0 ± %     |

### GRUNDRAHMEN

|                 |       |
|-----------------|-------|
| Modell          | T3    |
| Standard Tank   | 900 l |
| optionaler Tank | 0 l   |
| Extragroß tank* | 0 l   |

### HAUBE & AUSPUFFTOPF

|                                |              |
|--------------------------------|--------------|
| Haube Modell                   | SENZA COFANO |
| Abgasschalldämpfer Modell      | MSR/a 125    |
| Abgasschalldämpfer Durchmesser | 140.0 mm     |

Die Leistungen beziehen sich auf: Umgebungstemperatur von 25°C, Höhe von 1-100 m ü. NHN, relative Feuchtigkeit von 30% , Luftdruck von 100 kPa (1 bar), cosφ 0,8, ausgleichen Belastung ohne Verzerrung, entsprechen die Normen ISO 8528-1, ISO 3046, EN 60034-1, die Treibstoffverbrauch bezieht sich auf eine spezifisches Gewicht von 0,850kg/l. Die Schalldruckpegel ist im freien Feld gemessen nach Standard ISO 8528-1, den Installationsort kann diese Werte verändert. **P.R.P.:** Maximal abrufbare Leistung bei variabler Last, die zeitlich unbegrenzt zur Verfügung steht. Entsprechend ISO 8528. **E.P. - Notstrom-Aggregat:** Dies ist die maximale Leistung, die ein Aggregat für eine begrenzte Anzahl von Stunden pro Jahr unter Einhaltung der Wartungsintervalle und unter den vom Hersteller vorgegebenen Umgebungsbedingungen erbringen kann. Die Anzahl der Stunden pro Jahr wird vom Motorenhersteller bestimmt. Die durchschnittliche Leistungsabgabe über die Zeit muss unter den vom Motorenhersteller festgelegten Prozentsätzen liegen. Überlastung ist nicht erlaubt.

