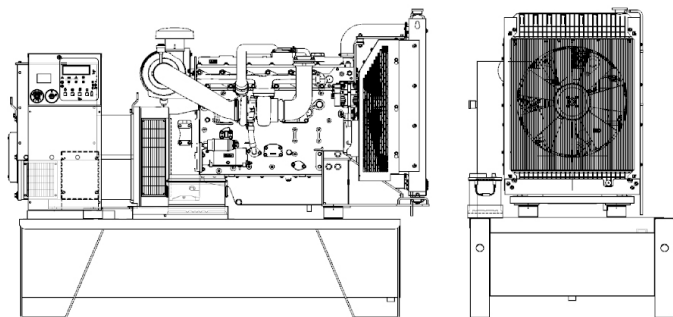




POWERFULL "B"



For illustrative purposes only

MOTOR

Beschreibung	PERKINS
Motormodell	1106A-70TAG2
Zylinder	6
Umdrehung	1500
Hubraum	7.01 l
Ansaugung	Turbocharged
Standard Elektroanlage	12 Vdc
Optional Elektroanlage	24 Vdc
SAE Flanschen	3-11½
BMEP	1552 kPa
Kühlsystem	Wasser
PRP Leistung auf Schwungrad netto	131.0 kW
Notleistung (E.P.) am Schwungrad netto	144.1 kW
Treibstoffverbrauch 100% (E.P.)	36.1 l/h
Treibstoffverbrauch 100% (PRP)	33.4 l/h
Treibstoffverbrauch 75% (PRP)	24.7 l/h
Treibstoffverbrauch 50% (PRP)	16.4 l/h
Treibstoffverbrauch 25% (PRP)	9.1 l/h
Elektronische Regler	On request
Präzisionsklasse	G2
Ölmenge	16.5 l
Kühlerwassermenge	9.5 l
Kühler typ	TR
Wärme zum Kühler	96.2 kW
Abgastemperatur	105.6 kW
Wärme zum Strahlung	12.2 kW
Abgastemperatur	484 °C
Portata Raffreddamento	282.0 m³/min
Verbrennungsluft	10.7 m³/min
Abgasmenge	25.5 m³/min
TA Luft	N
TA Luft/2	N
EPA	N

StageAlle Daten sind Nominal und bezieht sich auf einen Modell mit Standard Ausstattung und Vertragfrei. Auf Grund der konstanten Produktaktualisierung VISA S.p.a. wird die Daten modifizieren ohne die Änderung mitzuteilen.

HAUPTDATEN

Dauerleistung (PRP)	150.00 kVA
Dauerleistung (PRP)	120.00 kW
Notstrom-Aggregat (E.P.)	165.00 kVA
Notstrom-Aggregat (E.P.)	132.00 kW
VAC - HZ - cos(fi)	400 - 50 - 0.8

DIMENSIONEN UND GEWICHT

Breite	1090 mm
Länge	2340 mm
Höhe	1730 mm
Gewicht	1650 kg

GENERATOR

Beschreibung	STAMFORD
Generatormodell	UCI274F
P.R.P. Leistung	160.0 kVA
E.P. Leistung	175.0 kVA
Anschluss Wicklung	Series star
Phase Nr.	3FN
Wicklung	311
Klemme Nummer	12 nr.
IP Schutzgrad	23
Elektronische Regler	AS440
Genauigkeit	1.0 ± %

GRUNDRAHMEN

Modell	T2
Standard Tank	520 l
optionaler Tank	0 l
Extragroß tank*	0 l

HAUBE & AUSPUFFTOPF

Haube Modell	SENZA COFANO
Abgasschalldämpfer Modell	MS 20
Abgasschalldämpfer Durchmesser	89.0 mm

Die Leistungen beziehen sich auf: Umgebungstemperatur von 25°C, Höhe von 1-100 m ü. NHN, relative Feuchtigkeit von 30% , Luftdruck von 100 kPa (1 bar), cosφ 0,8, ausgleichen Belastung ohne Verzerrung, entsprechen die Normen ISO 8528-1, ISO 3046, EN 60034-1, die Treibstoffverbrauch bezieht sich auf eine spezifisches Gewicht von 0,850kg/l. Die Schalldruckpegel ist im freien Feld gemessen nach Standard ISO 8528-1, den Installationsort kann diese Werte verändert. **P.R.P.:** Maximal abrufbare Leistung bei variabler Last, die zeitlich unbegrenzt zur Verfügung steht. Entsprechend ISO 8528. **E.P. - Notstrom-Aggregat:** Dies ist die maximale Leistung, die ein Aggregat für eine begrenzte Anzahl von Stunden pro Jahr unter Einhaltung der Wartungsintervalle und unter den vom Hersteller vorgegebenen Umgebungsbedingungen erbringen kann. Die Anzahl der Stunden pro Jahr wird vom Motorenhersteller bestimmt. Die durchschnittliche Leistungsabgabe über die Zeit muss unter den vom Motorenhersteller festgelegten Prozentsätzen liegen. Überlastung ist nicht erlaubt.

