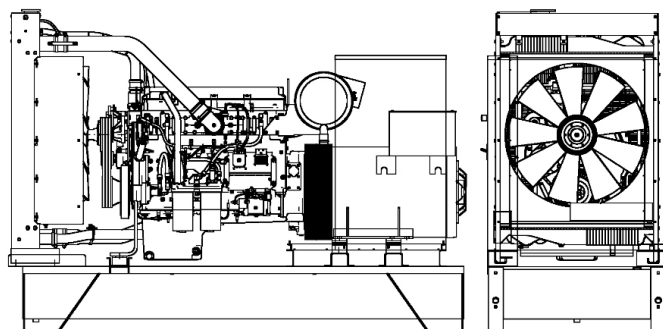




POWERFULL "B"



For illustrative purposes only

MOTOR

Beschreibung	SCANIA
Motormodell	DC13 072A 02 13
Zylinder	6
Umdrehung	1800
Hubraum	12.70 l
Ansaugung	Turbocharged
Standard Elektroanlage	24 Vdc
Optional Elektroanlage	Vdc
SAE Flanschen	1-14
BMEP	0 kPa
Kühlsystem	Wasser
PRP Leistung auf Schwungrad netto	428.0 kW
Notleistung (E.P.) am Schwungrad netto	470.0 kW
Treibstoffverbrauch 100% (E.P.)	115.4 l/h
Treibstoffverbrauch 100% (PRP)	103.3 l/h
Treibstoffverbrauch 75% (PRP)	74.3 l/h
Treibstoffverbrauch 50% (PRP)	50.3 l/h
Treibstoffverbrauch 25% (PRP)	0.0 l/h
Elektronische Regler	Standard
Präzisionsklasse	G3
Ölmenge	36.0 l
Kühlerwassermenge	16.0 l
Kühler typ	TR
Wärme zum Kühler	278.0 kW
Abgastemperatur	358.0 kW
Wärme zum Strahlung	41.0 kW
Abgastemperatur	557 °C
Portata Raffreddamento	0.0 m ³ /min
Verbrennungsluft	0.0 m ³ /min
Abgasmenge	0.0 m ³ /min
TA Luft	N
TA Luft/2	N
EPA	N

StageAlle Daten sind Nominal und bezieht sich auf einen Modell mit Standard Ausstattung und Vertragfrei. Auf Grund der konstanten Produktaktualisierung VISA S.p.a. wird die Daten modifizieren ohne die Änderung mitzuteilen.

HAUPTDATEN

Dauerleistung (PRP)	500.00 kVA
Dauerleistung (PRP)	400.00 kW
Notstrom-Aggregat (E.P.)	550.00 kVA
Notstrom-Aggregat (E.P.)	440.00 kW
VAC - HZ - cos(fi)	440 - 60 - 0.8

DIMENSIONEN UND GEWICHT

Breite	1220 mm
Länge	3390 mm
Höhe	2130 mm
Gewicht	3110 kg

GENERATOR

Beschreibung	STAMFORD
Generatormodell	S4L1D-F
P.R.P. Leistung	500.0 kVA
E.P. Leistung	550.0 kVA
Anschluss Wicklung	Series star
Phase Nr.	3FN
Wicklung	311
Klemme Nummer	12 nr.
IP Schutzgrad	23
Elektronische Regler	AS440
Genauigkeit	1.0 ± %

GRUNDRAHMEN

Modell	T3
Standard Tank	900 l
optionaler Tank	0 l
Extragroß tank*	0 l

HAUBE & AUSPUFFTOPF

Haube Modell	SENZA COFANO
Abgasschalldämpfer Modell	MS 30
Abgasschalldämpfer Durchmesser	140.0 mm

Die Leistungen beziehen sich auf: Umgebungstemperatur von 25°C, Höhe von 1-100 m ü. NHN, relative Feuchtigkeit von 30% , Luftdruck von 100 kPa (1 bar), cosφ 0,8, ausgleichen Belastung ohne Verzerrung, entsprechen die Normen ISO 8528-1, ISO 3046, EN 60034-1, die Treibstoffverbrauch bezieht sich auf eine spezifisches Gewicht von 0,850kg/l. Die Schalldruckpegel ist im freien Feld gemessen nach Standard ISO 8528-1, den Installationsort kann diese Werte verändert. **P.R.P.:** Maximal abrufbare Leistung bei variabler Last, die zeitlich unbegrenzt zur Verfügung steht. Entsprechend ISO 8528. **E.P. - Notstrom-Aggregat:** Dies ist die maximale Leistung, die ein Aggregat für eine begrenzte Anzahl von Stunden pro Jahr unter Einhaltung der Wartungsintervalle und unter den vom Hersteller vorgegebenen Umgebungsbedingungen erbringen kann. Die Anzahl der Stunden pro Jahr wird vom Motorenhersteller bestimmt. Die durchschnittliche Leistungsabgabe über die Zeit muss unter den vom Motorenhersteller festgelegten Prozentsätzen liegen. Überlastung ist nicht erlaubt.

