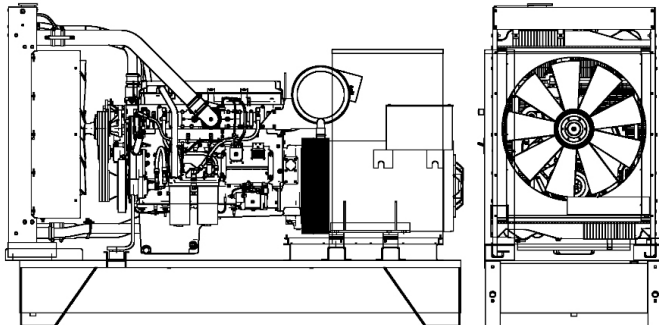




## POWERFULL "B"



For illustrative purposes only

### MOTOR

Beschreibung	VOLVO-PENTA
Motormodell	TWD1744GE
Zylinder	6
Umdrehung	1800
Hubraum	17.26 l
Ansaugung	Turbocharged
Standard Elektroanlage	24 Vdc
Optional Elektroanlage	Vdc
SAE Flanschen	0-18
BMEP	0 kPa
Kühlsystem	Wasser
PRP Leistung auf Schwungrad netto	682.0 kW
Notleistung (E.P.) am Schwungrad netto	750.0 kW
Treibstoffverbrauch 100% (E.P.)	183.9 l/h
Treibstoffverbrauch 100% (PRP)	167.1 l/h
Treibstoffverbrauch 75% (PRP)	125.9 l/h
Treibstoffverbrauch 50% (PRP)	86.1 l/h
Treibstoffverbrauch 25% (PRP)	38.4 l/h
Elektronische Regler	Standard
Präzisionsklasse	G3
Ölmenge	47.0 l
Kühlerwassermenge	55.0 l
Kühler typ	TR
Wärme zum Kühler	251.0 kW
Abgastemperatur	540.0 kW
Wärme zum Strahlung	24.0 kW
Abgastemperatur	491 °C
Portata Raffreddamento	696.0 m <sup>3</sup> /min
Verbrennungsluft	0.0 m <sup>3</sup> /min
Abgasmenge	140.4 m <sup>3</sup> /min
TA Luft	N
TA Luft/2	N
EPA	N

StageAlle Daten sind Nominal und bezieht sich auf einen Modell mit Standard Ausstattung und Vertragfrei. Auf Grund der konstanten Produktaktualisierung VISA S.p.a. wird die Daten modifizieren ohne die Änderung mitzuteilen.

### HAUPTDATEN

Dauerleistung (PRP)	<b>800.00</b> kVA
Dauerleistung (PRP)	<b>640.00</b> kW
Notstrom-Aggregat (E.P.)	<b>878.00</b> kVA
Notstrom-Aggregat (E.P.)	<b>702.40</b> kW
VAC - HZ - cos(fi)	<b>460 - 60 - 0.8</b>

### DIMENSIONEN UND GEWICHT

Breite	1390 mm
Länge	3580 mm
Höhe	2300 mm
Gewicht	4950 kg

### GENERATOR

Beschreibung	STAMFORD
Generatormodell	HC15F
P.R.P. Leistung	800.0 kVA
E.P. Leistung	878.0 kVA
Anschluss Wicklung	Series star
Phase Nr.	3FN
Wicklung	311
Klemme Nummer	12 nr.
IP Schutzgrad	23
Elektronische Regler	AS440
Genauigkeit	1.0 ± %

### GRUNDRAHMEN

Modell	T3
Standard Tank	900 l
optionaler Tank	0 l
Extragroß tank*	0 l

### HAUBE & AUSPUFFTOPF

Haube Modell	SENZA COFANO
Abgasschalldämpfer Modell	MS 35
Abgasschalldämpfer Durchmesser	168.0 mm

Die Leistungen beziehen sich auf: Umgebungstemperatur von 25°C, Höhe von 1-100 m ü. NHN, relative Feuchtigkeit von 30% , Luftdruck von 100 kPa (1 bar), cosφ 0,8, ausgleichen Belastung ohne Verzerrung, entsprechen die Normen ISO 8528-1, ISO 3046, EN 60034-1, die Treibstoffverbrauch bezieht sich auf eine spezifisches Gewicht von 0,850kg/l. Die Schalldruckpegel ist im freien Feld gemessen nach Standard ISO 8528-1, den Installationsort kann diese Werte verändert. **P.R.P.:** Maximal abrufbare Leistung bei variabler Last, die zeitlich unbegrenzt zur Verfügung steht. Entsprechend ISO 8528. **E.P. - Notstrom-Aggregat:** Dies ist die maximale Leistung, die ein Aggregat für eine begrenzte Anzahl von Stunden pro Jahr unter Einhaltung der Wartungsintervalle und unter den vom Hersteller vorgegebenen Umgebungsbedingungen erbringen kann. Die Anzahl der Stunden pro Jahr wird vom Motorenhersteller bestimmt. Die durchschnittliche Leistungsabgabe über die Zeit muss unter den vom Motorenhersteller festgelegten Prozentsätzen liegen. Überlastung ist nicht erlaubt.

