



POWERFULL "U"

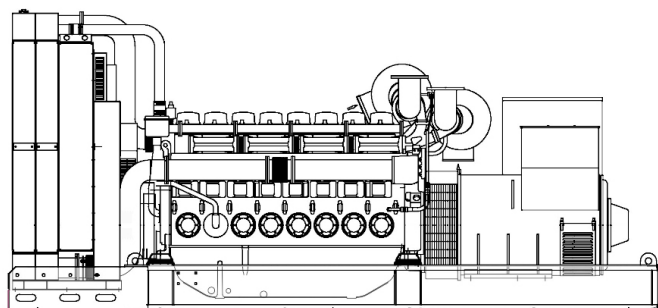


Imagen sólo para fines ilustrativos

MOTOR

| | |
|---|---------------------------|
| Descripción | MITSUBISHI |
| Modelo motor | S16R2-PTAW |
| N° cilindros | 16 |
| RPM | 1500 |
| Cilindrada | 79.90 l |
| Aspiración | Turbocargado |
| Voltaje estándar | 24 Vdc |
| Voltaje opcional | Vdc |
| Sae | 00-21 |
| BMEP | 2170 kPa |
| Refrigeración | Agua |
| Potencia P.R.P. al volante neta | 1960.0 kW |
| Potencia E.P. al volante neta | 2167.0 kW |
| Consumo de comb. 100% (E.P.) | 559.1 l/h |
| Consumo de comb. 100% (P.R.P.) | 498.4 l/h |
| Consumo de comb. 75% (P.R.P.) | 367.0 l/h |
| Consumo de comb. 50% (P.R.P.) | 250.6 l/h |
| Consumo de comb. 25% (P.R.P.) | 138.8 l/h |
| Reg. electrónico | Estándar |
| Clase de precisión | |
| Capacidad aceite | 290.0 l |
| Capacidad anticongelante | 190.0 l |
| Tipo radiador | TE |
| Emisión de calor del radiador | 757.0 kW |
| Emisión de calor de los gases de escape | 1873.0 kW |
| Emisión de calor de la radiación | 168.0 kW |
| Temperatura escape | 0 °C |
| Portata Raffreddamento | 0.0 m ³ /min |
| Caudal aire en combustión | 191.0 m ³ /min |
| Caudal gases de escape | 506.0 m ³ /min |
| TA Luft | N |
| TA Luft/2 | N |
| EPA | N |
| Stage | N |

DATOS PRINCIPALES

| | |
|-------------------------------|-----------------------|
| Potencia continua (PRP) | 2280.00 kVA |
| Potencia continua (PRP) | 1824.00 kW |
| Potencia de emergencia (E.P.) | 2520.00 kVA |
| Potencia de emergencia (E.P.) | 2016.00 kW |
| VAC - HZ - cos(fi) | 415 - 50 - 0.8 |

DIMENSIONES Y PESO

ALTERNADOR

| | |
|----------------------|------------|
| Descripción | STAMFORD |
| Modelo alternador | PI734H |
| Potencia P.R.P. | 2325.0 kVA |
| Potencia E.P. | 2600.0 kVA |
| Conexión | Star |
| Fases | 3FN |
| Bobinado | 312 |
| Numero de terminales | 6 nr. |
| Protección IP | 23 |
| Reg. electrónico | DM110 |
| Precisión | 1.0 ± % |

BASTIDOR

| | |
|----------------------------------|------|
| Modelo | ST60 |
| Tanque con capacidad básica | 0 l |
| Tanque con capacidad opcional | 0 l |
| Tanque de dimensiones mayores al | 0 l |

CABINA Y SILENCIADOR

| | |
|------------------------------------|--------------|
| Modelo de cabina | SENZA COFANO |
| Modelo de silenciador | MS 65 |
| Diámetro de salida del silenciador | 406.0 mm |

Las prestaciones se refieren a temperatura 25°C, altura 1-1000 m sobre el nivel del mar, humedad relativa 30%, presión atmosférica 100 kPa, cosφ 0,8 en atraso, carga lineal; el consumo de combustible es nominal y se refiere al peso específico del gasoil 0,850kg/l. El valor de potencia sonora se refiere a medidas en campo abierto; el lugar de instalación puede afectar los resultados. Tamaño, peso y otras especificaciones indicadas en las fichas técnicas y los archivos adjuntos son nominales, sujetas a tolerancias y se refieren al modelo estándar; equipamiento opcional y /o accesorios pueden modificar peso, tamaño, prestaciones. **P.R.P-Prime Power-Potencia continua a carga variable:** De acuerdo con la ISO 8528-1, es la potencia máxima disponible durante una secuencia de carga variable, que se puede generar durante un número ilimitado de horas al año, respetando los intervalos de mantenimiento indicados y en las condiciones de referencia determinadas. La salida de energía media admisible y eventual sobrecarga aplicable tienen que ser inferiores al porcentaje establecido desde el fabricante. **E.P. - Emergency power! Potencia de emergencia:** Es la potencia máxima que puede suministrar un grupo electrógeno durante un número limitado de horas al año cumpliendo los intervalos de mantenimiento estipulados en las condiciones ambientales fijadas por el fabricante. El número de horas al año lo determina el fabricante del motor. La potencia media suministrada a lo largo del tiempo debe ser inferior a los porcentajes establecidos por el fabricante del motor. No se permite sobrecargar.

Estos datos son meramente orientativos, y pueden ser cambiados por el fabricante sin previo aviso. Visa S.p.a. se reserva el derecho a efectuar cambios en las especificaciones de dicho material sin previo aviso.

