



POWERFULL "B"

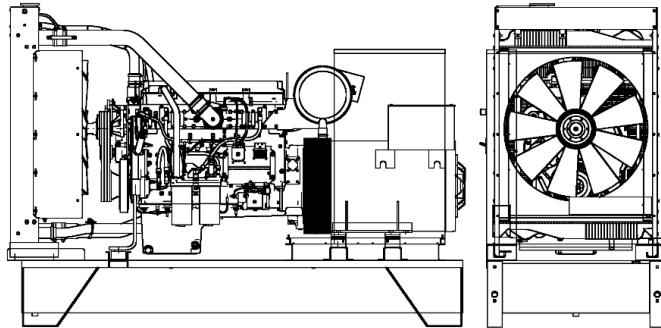


Imagen sólo para fines ilustrativos

MOTOR

Descripción	BAUDOUIN
Modelo motor	6M21G400/5
N° cilindros	6
RPM	1500
Cilindrada	12.54 l
Aspiración	Turbocargado
Voltaje estándar	24 Vdc
Voltaje opcional	Vdc
Sae	1-14
BMEP	2456 kPa
Refrigeración	Agua
Potencia P.R.P. al volante neta	329.0 kW
Potencia E.P. al volante neta	364.0 kW
Consumo de comb. 100% (E.P.)	91.3 l/h
Consumo de comb. 100% (P.R.P.)	82.1 l/h
Consumo de comb. 75% (P.R.P.)	60.7 l/h
Consumo de comb. 50% (P.R.P.)	41.0 l/h
Consumo de comb. 25% (P.R.P.)	22.1 l/h
Reg. electrónico	Estándar
Clase de precisión	G3
Capacidad aceite	34.0 l
Capacidad anticongelante	25.0 l
Tipo radiador	TR
Emisión de calor del radiador	197.9 kW
Emisión de calor de los gases de escape	276.5 kW
Emisión de calor de la radiación	43.7 kW
Temperatura escape	580 °C
Portata Raffreddamento	398.0 m ³ /min
Caudal aire en combustión	24.0 m ³ /min
Caudal gases de escape	65.0 m ³ /min
TA Luft	N
TA Luft/2	N
EPA	N
Stage	N

DATOS PRINCIPALES

Potencia continua (PRP)	370.00 kVA
Potencia continua (PRP)	296.00 kW
Potencia de emergencia (E.P.)	400.00 kVA
Potencia de emergencia (E.P.)	320.00 kW
VAC - HZ - cos(fi)	400 - 50 - 0.8

DIMENSIONES Y PESO

Ancho	1300 mm
Longitud	3200 mm
Alto	1920 mm
Peso	3250 kg

ALTERNADOR

Descripción	STAMFORD
Modelo alternador	S4L1D-F
Potencia P.R.P.	415.0 kVA
Potencia E.P.	465.0 kVA
Conexión	Serie estrella
Fases	3FN
Bobinado	311
Numero de terminales	12 nr.
Protección IP	23
Reg. electrónico	AS440
Precisión	1.0 ± %

BASTIDOR

Modelo	T3
Tanque con capacidad básica	900 l
Tanque con capacidad opcional	0 l
Tanque de dimensiones mayores al	0 l

CABINA Y SILENCIADOR

Modelo de cabina	SENZA COFANO
Modelo de silenciador	MS 30
Diámetro de salida del silenciador	140.0 mm

Las prestaciones se refieren a temperatura 25°C, altura 1-1000 m sobre el nivel del mar, humedad relativa 30%, presión atmosférica 100 kPa, cosφ 0,8 en atraso, carga lineal; el consumo de combustible es nominal y se refiere al peso específico del gasoil 0,850kg/l. El valor de potencia sonora se refiere a medidas en campo abierto; el lugar de instalación puede afectar los resultados. Tamaño, peso y otras especificaciones indicadas en las fichas técnicas y los archivos adjuntos son nominales, sujetas a tolerancias y se refieren al modelo estándar; equipamiento opcional y /o accesorios pueden modificar peso, tamaño, prestaciones. **P.R.P-Prime Power-Potencia continua a carga variable:** De acuerdo con la ISO 8528-1, es la potencia máxima disponible durante una secuencia de carga variable, que se puede generar durante un número ilimitado de horas al año, respetando los intervalos de mantenimiento indicados y en las condiciones de referencia determinadas. La salida de energía media admisible y eventual sobrecarga aplicable tienen que ser inferiores al porcentaje establecido desde el fabricante. **E.P. - Emergency power! Potencia de emergencia:** Es la potencia máxima que puede suministrar un grupo electrógeno durante un número limitado de horas al año cumpliendo los intervalos de mantenimiento estipulados en las condiciones ambientales fijadas por el fabricante. El número de horas al año lo determina el fabricante del motor. La potencia media suministrada a lo largo del tiempo debe ser inferior a los porcentajes establecidos por el fabricante del motor. No se permite sobrecargar.

Estos datos son meramente orientativos, y pueden ser cambiados por el fabricante sin previo aviso. Visa S.p.a. se reserva el derecho a efectuar cambios en las especificaciones de dicho material sin previo aviso.

