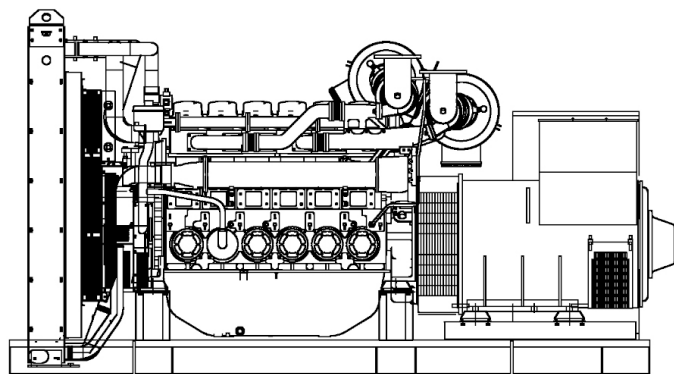




## POWERFULL "U"



À titre d'illustration seulement

### MOTEUR

Description	PERKINS
Modèle moteur	4006-23TAG2A
Nombre cylindres	6
Vitesse RPM	1800
Capacité cubique	22.92 l
Admission air	Turbocharged
Voltage standard	24 Vdc
Voltage optionnel	Vdc
Sae	0-18
BMEP	1977 kPa
Refroidissement	Eau
Puissance PRP volant nette	638.0 kW
Puissance E.P. volant nette	702.0 kW
Cons. carburant à 100% (E.P.)	199.0 l/h
Cons. carburant à 100% (P.R.P.)	177.0 l/h
Cons. carburant à 75% (P.R.P.)	129.0 l/h
Cons. carburant à 50% (P.R.P.)	90.0 l/h
Cons. carburant à 25% (P.R.P.)	0.0 l/h
Reg. électronique	Standard
Classe de précision	G3
Quantité huile	122.7 l
Capacité antigel moteur	51.0 l
Radiator type	TR
Chaleur depuis le radiateur	498.0 kW
Chaleur depuis l'échappement	695.0 kW
Chaleur irradiée	81.0 kW
Température échappement	430 °C
Portata Raffreddamento	1140.0 m <sup>3</sup> /min
Flux d'air combustion	73.0 m <sup>3</sup> /min
Flux gaz d'échappement	190.0 m <sup>3</sup> /min
TA Luft	N
TA Luft/2	N
EPA	N
Stage	N

### DONNÉES PRINCIPALES

Puissance en continue (PRP)	<b>750.00</b> kVA
Puissance en continue (PRP)	<b>600.00</b> kW
Puissance d'urgence (E.P.)	<b>825.00</b> kVA
Puissance d'urgence (E.P.)	<b>660.00</b> kW
VAC - HZ - cos(fi)	<b>480 - 60 - 0.8</b>

### DIMENSIONS ET POIDS

Largeur	2100 mm
Longueur	3800 mm
Hauteur	2100 mm
Poids	5850 kg

### ALTERNATEUR

Description	STAMFORD
Modèle alternateur	HC15F
Puissance P.R.P.	825.0 kVA
Puissance E.P.	906.0 kVA
Connexion	Series star
Phases	3FN
Enroulement	311
Numéro de bornes	12 nr.
Protection IP	23
Reg. électronique	AS440
Précision	1.0 ± %

### CHÂSSIS

Modèle	ST60
Réservoir Standard	0 l
Réservoir Optionnel	0 l
Réservoir Surdimensionné*	0 l

### CAPOT ET SILENCIEUX

Modèle capot	SENZA COFANO
Modèle silencieux	MS 35
Diamètre sortie silencieux	168.0 mm

Les prestations se réfèrent à = température 25°C, altitude 1-1000 mt. S.L.M., humidité relative de 30%, pression atmosph. 100 kPa (1 bar), cosφ 0,8 en retard, charge équilibrée sans distorsion. La consommation de carburant est nominale, se réfère à un poids spéc. de 0,850kg/l. Les valeurs de puissance sonore se réfèrent aux mesures en extérieur (Le lieu d'installation peut les modifier). Dimensions, poids et autres spécificités contenues dans la fiche tech. et ses annexes sont nominaux et se réfèrent au modèle de base standard. Les accessoires et équipements supplémentaires peuvent modifier poids, dimensions et prestations. **P.R.P.-Prime Power- Puissance continue à charge variable:** Puissance définie par la norme ISO 8528-1 qu'un groupe peut fournir en service continu avec une charge variable pour un nr. illimité d'heures/année sous condition d'une maintenance à intervalle régulier et d'utiliser le groupe dans un environnement conforme aux indications du constructeur. La puissance moyenne fournie et l'éventuelle surcharge applicable doivent être inférieures aux pourcentages établis par le motoriste. **E.P. - Emergency power - Puissance d'urgence:** Il s'agit de la puissance maximale qu'un groupe électrogène peut fournir pendant un nombre limité d'heures par an tout en respectant les intervalles de maintenance stipulés dans les conditions environnementales fixées par le fabricant. Le nombre d'heures par an est déterminé par le fabricant du moteur. La puissance moyenne sur la durée doit être inférieure aux pourcentages fixés par le fabricant du moteur. La surcharge n'est pas autorisée.

