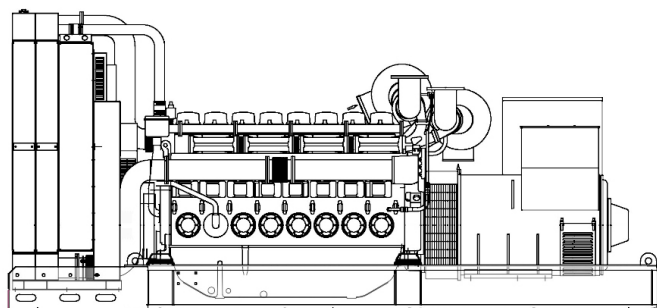




POWERFULL "U"



À titre d'illustration seulement

MOTEUR

Description	MITSUBISHI
Modèle moteur	S16R-PTAA2
Nombre cylindres	16
Vitesse RPM	1500
Capacité cubique	65.37 l
Admission air	Turbocharged
Voltage standard	24 Vdc
Voltage optionnel	Vdc
Sae	00-21
BMEP	2060 kPa
Refroidissement	Eau
Puissance PRP volant nette	1683.7 kW
Puissance E.P. volant nette	1894.7 kW
Cons. carburant à 100% (E.P.)	472.0 l/h
Cons. carburant à 100% (P.R.P.)	419.0 l/h
Cons. carburant à 75% (P.R.P.)	319.0 l/h
Cons. carburant à 50% (P.R.P.)	226.0 l/h
Cons. carburant à 25% (P.R.P.)	130.0 l/h
Reg. électronique	Standard
Classe de précision	G3
Quantité huile	230.0 l
Capacité antigel moteur	170.0 l
Radiator type	TE
Chaleur depuis le radiateur	536.0 kW
Chaleur depuis l'échappement	1284.0 kW
Chaleur irradiée	124.0 kW
Température échappement	0 °C
Portata Raffreddamento	2500.0 m ³ /min
Flux d'air combustion	141.0 m ³ /min
Flux gaz d'échappement	374.0 m ³ /min
TA Luft	N
TA Luft/2	N
EPA	N
Stage	N

DONNÉES PRINCIPALES

Puissance en continue (PRP)	2000.00 kVA
Puissance en continue (PRP)	1600.00 kW
Puissance d'urgence (E.P.)	2200.00 kVA
Puissance d'urgence (E.P.)	1760.00 kW
VAC - HZ - cos(fi)	415 - 50 - 0.8

DIMENSIONS ET POIDS

Largeur	2005 mm
Longueur	6200 mm
Hauteur	2561 mm
Poids	15150 kg

ALTERNATEUR

Description	STAMFORD
Modèle alternateur	PI734F
Puissance P.R.P.	2080.0 kVA
Puissance E.P.	2250.0 kVA
Connexion	Star
Phases	3FN
Enroulement	312
Numéro de bornes	6 nr.
Protection IP	23
Reg. électronique	MX341
Précision	1.0 ± %

CHÂSSIS

Modèle	ST60
Réservoir Standard	0 l
Réservoir Optionnel	0 l
Réservoir Surdimensionné*	0 l

CAPOT ET SILENCIEUX

Modèle capot	SENZA COFANO
Modèle silencieux	MS 65
Diamètre sortie silencieux	406.0 mm

Les prestations se réfèrent à = température 25°C, altitude 1-1000 mt. S.L.M., humidité relative de 30%, pression atmosph. 100 kPa (1 bar), cosφ 0,8 en retard, charge équilibrée sans distorsion. La consommation de carburant est nominale, se réfère à un poids spéc. de 0,850kg/l. Les valeurs de puissance sonore se réfèrent aux mesures en extérieur (Le lieu d'installation peut les modifier). Dimensions, poids et autres spécificités contenues dans la fiche tech. et ses annexes sont nominaux et se réfèrent au modèle de base standard. Les accessoires et équipements supplémentaires peuvent modifier poids, dimensions et prestations. **P.R.P.-Prime Power- Puissance continue à charge variable:** Puissance définie par la norme ISO 8528-1 qu'un groupe peut fournir en service continu avec une charge variable pour un nr. illimité d'heures/année sous condition d'une maintenance à intervalle régulier et d'utiliser le groupe dans un environnement conforme aux indications du constructeur. La puissance moyenne fournie et l'éventuelle surcharge applicable doivent être inférieures aux pourcentages établis par le motoriste. **E.P. - Emergency power - Puissance d'urgence:** Il s'agit de la puissance maximale qu'un groupe électrogène peut fournir pendant un nombre limité d'heures par an tout en respectant les intervalles de maintenance stipulés dans les conditions environnementales fixées par le fabricant. Le nombre d'heures par an est déterminé par le fabricant du moteur. La puissance moyenne sur la durée doit être inférieure aux pourcentages fixés par le fabricant du moteur. La surcharge n'est pas autorisée.

