

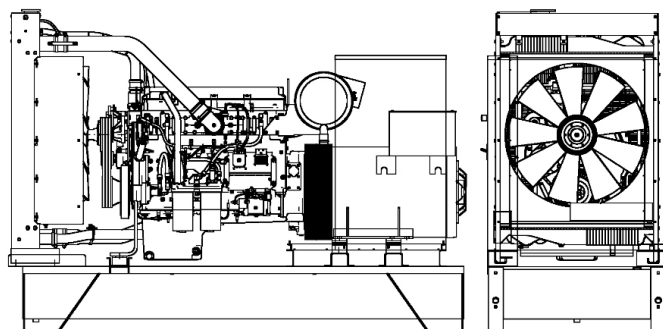


# V 415 B

## DONNÉES TECHNIQUES V 415 B



### POWERFULL "B"



À titre d'illustration seulement

### MOTEUR

Description	VOLVO-PENTA
Modèle moteur	TAD1344GE
Nombre cylindres	6
Vitesse RPM	1500
Capacité cubique	12.78 l
Admission air	Turbocharged
Voltage standard	24 Vdc
Voltage optionnel	Vdc
Sae	1-14
BMEP	2300 kPa
Refroidissement	Eau
Puissance PRP volant nette	354.0 kW
Puissance E.P. volant nette	389.0 kW
Cons. carburant à 100% (E.P.)	90.3 l/h
Cons. carburant à 100% (P.R.P.)	81.8 l/h
Cons. carburant à 75% (P.R.P.)	62.3 l/h
Cons. carburant à 50% (P.R.P.)	42.1 l/h
Cons. carburant à 25% (P.R.P.)	23.1 l/h
Reg. électronique	Standard
Classe de précision	G3
Quantité huile	36.0 l
Capacité antigel moteur	0.0 l
Radiator type	TR
Chaleur depuis le radiateur	143.0 kW
Chaleur depuis l'échappement	243.0 kW
Chaleur irradiée	13.0 kW
Température échappement	440 °C
Portata Raffreddamento	0.0 m <sup>3</sup> /min
Flux d'air combustion	27.0 m <sup>3</sup> /min
Flux gaz d'échappement	0.0 m <sup>3</sup> /min
TA Luft	N
TA Luft/2	N
EPA	N
Stage	2

### DONNÉES PRINCIPALES

Puissance en continue (PRP)	<b>400.00</b> kVA
Puissance en continue (PRP)	<b>320.00</b> kW
Puissance d'urgence (E.P.)	<b>425.00</b> kVA
Puissance d'urgence (E.P.)	<b>340.00</b> kW
VAC - HZ - cos(fi)	<b>380 - 50 - 0.8</b>

### DIMENSIONS ET POIDS

Largeur	1280 mm
Longueur	3140 mm
Hauteur	2020 mm
Poids	3310 kg

### ALTERNATEUR

Description	STAMFORD
Modèle alternateur	S4L1D-F
Puissance P.R.P.	400.0 kVA
Puissance E.P.	425.0 kVA
Connexion	Series star
Phases	3FN
Enroulement	311
Numéro de bornes	12 nr.
Protection IP	23
Reg. électronique	AS440
Précision	1.0 ± %

### CHÂSSIS

Modèle	T3
Réservoir Standard	900 l
Réservoir Optionnel	0 l
Réservoir Surdimensionné*	0 l

### CAPOT ET SILENCIEUX

Modèle capot	SENZA COFANO
Modèle silencieux	MS 30
Diamètre sortie silencieux	140.0 mm

Les prestations se réfèrent à = température 25°C, altitude 1-1000 mt. S.L.M., humidité relative de 30%, pression atmosph. 100 kPa (1 bar), cosφ 0,8 en retard, charge équilibrée sans distorsion. La consommation de carburant est nominale, se réfère à un poids spéc. de 0,850kg/l. Les valeurs de puissance sonore se réfèrent aux mesures en extérieur (Le lieu d'installation peut les modifier). Dimensions, poids et autres spécificités contenues dans la fiche tech. et ses annexes sont nominaux et se réfèrent au modèle de base standard. Les accessoires et équipements supplémentaires peuvent modifier poids, dimensions et prestations. **P.R.P.-Prime Power- Puissance continue à charge variable:** Puissance définie par la norme ISO 8528-1 qu'un groupe peut fournir en service continu avec une charge variable pour un nr. illimité d'heures/année sous condition d'une maintenance à intervalle régulier et d'utiliser le groupe dans un environnement conforme aux indications du constructeur. La puissance moyenne fournie et l'éventuelle surcharge applicable doivent être inférieures aux pourcentages établis par le motoriste. **E.P. - Emergency power - Puissance d'urgence:** Il s'agit de la puissance maximale qu'un groupe électrogène peut fournir pendant un nombre limité d'heures par an tout en respectant les intervalles de maintenance stipulés dans les conditions environnementales fixées par le fabricant. Le nombre d'heures par an est déterminé par le fabricant du moteur. La puissance moyenne sur la durée doit être inférieure aux pourcentages fixés par le fabricant du moteur. La surcharge n'est pas autorisée.

Les références pour les données présentées dans ce document sont nominales et référées au modèle avec équipements standard. Elles ne nous engagent pas au niveau contractuel

