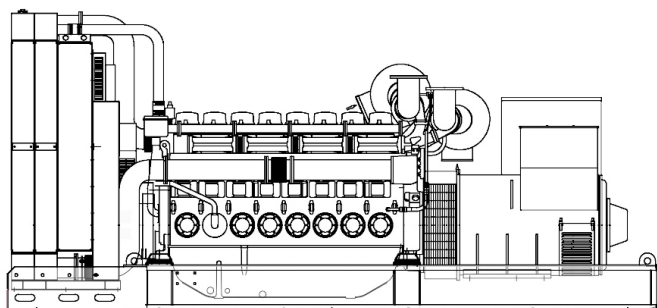




## POWERFULL "U"



À titre d'illustration seulement

### MOTEUR

Description	CUMMINS
Modèle moteur	KTA50-G3
Nombre cylindres	16
Vitesse RPM	1500
Capacité cubique	50.30 l
Admission air	Turbocharged
Voltage standard	24 Vdc
Voltage optionnel	Vdc
Sae	0-18
BMEP	1744 kPa
Refroidissement	Eau
Puissance PRP volant nette	1074.0 kW
Puissance E.P. volant nette	1204.0 kW
Cons. carburant à 100% (E.P.)	293.0 l/h
Cons. carburant à 100% (P.R.P.)	261.0 l/h
Cons. carburant à 75% (P.R.P.)	199.0 l/h
Cons. carburant à 50% (P.R.P.)	139.0 l/h
Cons. carburant à 25% (P.R.P.)	76.0 l/h
Reg. électronique	Standard
Classe de précision	G3
Quantité huile	177.0 l
Capacité antigel moteur	161.0 l
Radiator type	TR
Chaleur depuis le radiateur	775.0 kW
Chaleur depuis l'échappement	845.0 kW
Chaleur irradiée	150.0 kW
Température échappement	525 °C
Portata Raffreddamento	1818.0 m <sup>3</sup> /min
Flux d'air combustion	104.8 m <sup>3</sup> /min
Flux gaz d'échappement	240.7 m <sup>3</sup> /min
TA Luft	N
TA Luft/2	N
EPA	N
Stage	N

### DONNÉES PRINCIPALES

Puissance en continue (PRP)	<b>1205.00</b> kVA
Puissance en continue (PRP)	<b>964.00</b> kW
Puissance d'urgence (E.P.)	<b>1290.00</b> kVA
Puissance d'urgence (E.P.)	<b>1032.00</b> kW
VAC - HZ - cos(fi)	<b>380 - 50 - 0.8</b>

### DIMENSIONS ET POIDS

Largeur	2200 mm
Longueur	5500 mm
Hauteur	2400 mm
Poids	11200 kg

### ALTERNATEUR

Description	STAMFORD
Modèle alternateur	S6L1D-G
Puissance P.R.P.	1205.0 kVA
Puissance E.P.	1290.0 kVA
Connexion	Star
Phases	3FN
Enroulement	312
Numéro de bornes	6 nr.
Protection IP	23
Reg. électronique	MX322
Précision	0.5 ± %

### CHÂSSIS

Modèle	ST60
Réservoir Standard	0 l
Réservoir Optionnel	0 l
Réservoir Surdimensionné*	0 l

### CAPOT ET SILENCIEUX

Modèle capot	SENZA COFANO
Modèle silencieux	MS 45
Diamètre sortie silencieux	219.0 mm

Les prestations se réfèrent à = température 25°C, altitude 1-1000 mt. S.L.M., humidité relative de 30%, pression atmosph. 100 kPa (1 bar), cosφ 0,8 en retard, charge équilibrée sans distorsion. La consommation de carburant est nominale, se réfère à un poids spéc. de 0,850kg/l. Les valeurs de puissance sonore se réfèrent aux mesures en extérieur (Le lieu d'installation peut les modifier). Dimensions, poids et autres spécificités contenues dans la fiche tech. et ses annexes sont nominaux et se réfèrent au modèle de base standard. Les accessoires et équipements supplémentaires peuvent modifier poids, dimensions et prestations. **P.R.P.-Prime Power- Puissance continue à charge variable:** Puissance définie par la norme ISO 8528-1 qu'un groupe peut fournir en service continu avec une charge variable pour un nr. illimité d'heures/année sous condition d'une maintenance à intervalle régulier et d'utiliser le groupe dans un environnement conforme aux indications du constructeur. La puissance moyenne fournie et l'éventuelle surcharge applicable doivent être inférieures aux pourcentages établis par le motoriste. **E.P. - Emergency power - Puissance d'urgence:** Il s'agit de la puissance maximale qu'un groupe électrogène peut fournir pendant un nombre limité d'heures par an tout en respectant les intervalles de maintenance stipulés dans les conditions environnementales fixées par le fabricant. Le nombre d'heures par an est déterminé par le fabricant du moteur. La puissance moyenne sur la durée doit être inférieure aux pourcentages fixés par le fabricant du moteur. La surcharge n'est pas autorisée.

