



C 1250 U



POWERFULL "U"

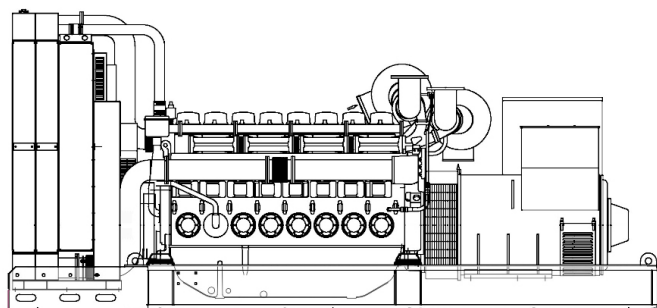


Immagine a solo scopo illustrativo

MOTORE

Descrizione	CUMMINS
Modello motore	KTA50-G3
Numero cilindri	16
Giri al min.	1500
Cilindrata	50.30 l
Aspirazione	Turbo
Tensione standard	24 Vdc
Tensione opzionale	Vdc
Sae	0-18
Pressione media effettiva	1744 kPa
Raffreddamento	Acqua
Potenza P.R.P. al volano netta	1074.0 kW
Potenza E.P. al volano netta	1204.0 kW
Consumi al 100% (E.P.)	293.0 l/h
Consumi al 100% (P.R.P.)	261.0 l/h
Consumi al 75% (P.R.P.)	199.0 l/h
Consumi al 50% (P.R.P.)	139.0 l/h
Consumi al 25% (P.R.P.)	76.0 l/h
Regolatore elettronico	Standard
Classe di precisione	G3
Q.tà lubrificante	177.0 l
Capienza antigelo motore	161.0 l
Tipo radiatore	TR
Calore dal radiatore	775.0 kW
Calore dallo scarico	845.0 kW
Calore irradiato	150.0 kW
Temperatura fumi	525 °C
Portata Raffreddamento	1818.0 m ³ /min
Portata aria di combustione	104.8 m ³ /min
Portata fumi di combustione	240.7 m ³ /min
TA Luft	N
TA Luft/2	N
EPA	N
Stage	N

DATI PRINCIPALI

Potenza continua (PRP)	1260.00 kVA
Potenza continua (PRP)	1008.00 kW
Potenza di emergenza (E.P.)	1350.00 kVA
Potenza di emergenza (E.P.)	1080.00 kW
VAC - HZ - cos(fi)	415 - 50 - 0.8

DIMENSIONI E PESO

Larghezza	2200 mm
Lunghezza	5500 mm
Altezza	2400 mm
Peso	11200 kg

ALTERNATORE

Descrizione	STAMFORD
Modello alternatore	PI734A
Potenza PRP	1260.0 kVA
Potenza E.P.	1350.0 kVA
Tipo collegamento	Star
Numero fasi	3FN
Avvolgimenti	312
Numero terminali	6 nr.
Protezione IP	23
Regolatore elettronico	MX341
Precisione	1.0 ± %

TELAIO

Modello	ST60
Serbatoio standard	0 l
Serbatoio optional	0 l
Serbatoio Fuori sagoma*	0 l

CABINA E SILENZIATORE DI SCARICO

Modello cofanatura	SENZA COFANO
Modello silenziatore	MS 45
Diametro uscita silenziatore	219.0 mm

Le prestazioni si riferiscono alla temperatura 25°C, altitudine 100 m s.l.m., umidità relativa 30%, pressione atmosferica 100kPa, cosφ.0.8 in ritardo, carico equilibrato non distorcente; i consumi di carburante sono nominali e riferiti a peso specifico del gasolio pari a 0,850kg/l. I valori di potenza sonora sono riferiti a misure in campo aperto: il luogo d'installazione può modificare tali valori. Le dimensioni, i pesi e le altre specifiche contenute nella scheda tecnica e relativi allegati sono nominali, soggette a tolleranze e riferiti al modello con equipaggiamento base standard; accessori e dotazioni supplementari possono modificare peso, dimensioni, prestazioni. **P.R.P. - Prime Power - Potenza continuativa a carico variabile:** E' la potenza definita dalla ISO8528-1 che un g.e. può erogare in servizio continuo su un carico variabile per un numero illimitato di ore annue rispettando gli intervalli di manutenzione previsti alle condizioni ambientali stabilite dal costruttore. La potenza media erogata nel tempo e l'eventuale sovraccarico applicabile devono essere inferiori alle percentuali stabilite dal motorista. **E.P. - Emergency power - Potenza di emergenza:** E' la potenza massima che un g.e. può erogare per un numero limitato di ore annue rispettando gli intervalli di manutenzione previsti alle condizioni ambientali stabilite dal Costruttore. Il numero di ore annue è stabilito dal motorista. La potenza media erogata nel tempo deve essere inferiori alle percentuali stabilite dal motorista. Non è permesso il sovraccarico.

La presente scheda tecnica non è un documento contrattualmente impegnativo, Visa S.p.a si riserva di modificare i dati senza darne preavviso, in ragione del costante aggiornamento del prodotto.

