



D 131 B



POWERFULL "B"

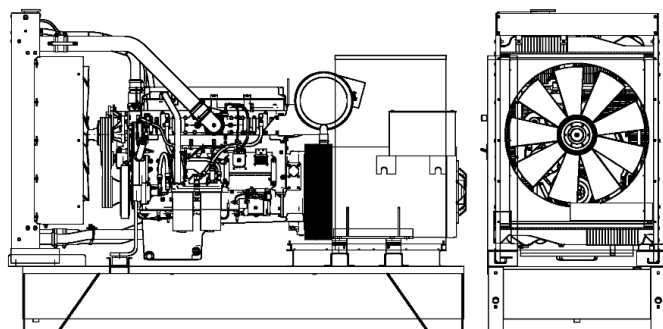


Immagine a solo scopo illustrativo

MOTORE

Descrizione	DEUTZ
Modello motore	BF4M1013FC
Numero cilindri	4
Giri al min.	1500
Cilindrata	4.76 l
Aspirazione	Turbo
Tensione standard	12 Vdc
Tensione opzionale	24 Vdc
Sae	3-11½
Pressione media effettiva	2170 kPa
Raffreddamento	Acqua
Potenza P.R.P. al volano netta	117.6 kW
Potenza E.P. al volano netta	124.0 kW
Consumi al 100% (E.P.)	0.0 l/h
Consumi al 100% (P.R.P.)	29.4 l/h
Consumi al 75% (P.R.P.)	21.3 l/h
Consumi al 50% (P.R.P.)	14.3 l/h
Consumi al 25% (P.R.P.)	7.7 l/h
Regolatore elettronico	Standard
Classe di precisione	G2
Q.tà lubrificante	17.0 l
Capienza antigelo motore	7.4 l
Tipo radiatore	TR
Calore dal radiatore	87.0 kW
Calore dallo scarico	0.0 kW
Calore irradiato	13.0 kW
Temperatura fumi	530 °C
Portata Raffreddamento	150.0 m³/min
Portata aria di combustione	8.0 m³/min
Portata fumi di combustione	23.2 m³/min
TA Luft	N
TA Luft/2	N
EPA	N
Stage	2

DATI PRINCIPALI

Potenza continua (PRP)	130.00 kVA
Potenza continua (PRP)	104.00 kW
Potenza di emergenza (E.P.)	137.00 kVA
Potenza di emergenza (E.P.)	109.60 kW
VAC - HZ - cos(fi)	400 - 50 - 0.8

DIMENSIONI E PESO

Larghezza	1090 mm
Lunghezza	2300 mm
Altezza	1800 mm
Peso	1450 kg

ALTERNATORE

Descrizione	STAMFORD
Modello alternatore	UCI274E
Potenza PRP	140.0 kVA
Potenza E.P.	150.0 kVA
Tipo collegamento	Serie stella
Numero fasi	3FN
Avvolgimenti	311
Numero terminali	12 nr.
Protezione IP	23
Regolatore elettronico	AS440
Precisione	1.0 ± %

TELAIO

Modello	T2
Serbatoio standard	520 l
Serbatoio optional	0 l
Serbatoio Fuori sagoma*	0 l

CABINA E SILENZIATORE DI SCARICO

Modello cofanatura	SENZA COFANO
Modello silenziatore	MS 20
Diametro uscita silenziatore	89.0 mm

Le prestazioni si riferiscono alla temperatura 25°C, altitudine 100 m s.l.m., umidità relativa 30%, pressione atmosferica 100kPa, cosφ.0.8 in ritardo, carico equilibrato non distorcente; i consumi di carburante sono nominali e riferiti a peso specifico del gasolio pari a 0,850kg/l. I valori di potenza sonora sono riferiti a misure in campo aperto: il luogo d'installazione può modificare tali valori. Le dimensioni, i pesi e le altre specifiche contenute nella scheda tecnica e relativi allegati sono nominali, soggette a tolleranze e riferiti al modello con equipaggiamento base standard; accessori e dotazioni supplementari possono modificare peso, dimensioni, prestazioni. **P.R.P. - Prime Power - Potenza continuativa a carico variabile:** E' la potenza definita dalla ISO8528-1 che un g.e. può erogare in servizio continuo su un carico variabile per un numero illimitato di ore annue rispettando gli intervalli di manutenzione previsti alle condizioni ambientali stabilite dal costruttore. La potenza media erogata nel tempo e l'eventuale sovraccarico applicabile devono essere inferiori alle percentuali stabilite dal motorista. **E.P. - Emergency power - Potenza di emergenza:** E' la potenza massima che un g.e. può erogare per un numero limitato di ore annue rispettando gli intervalli di manutenzione previsti alle condizioni ambientali stabilite dal Costruttore. Il numero di ore annue è stabilito dal motorista. La potenza media erogata nel tempo deve essere inferiori alle percentuali stabilite dal motorista. Non è permesso il sovraccarico.

La presente scheda tecnica non è un documento contrattualmente impegnativo, Visa S.p.a si riserva di modificare i dati senza darne preavviso, in ragione del costante aggiornamento del prodotto.

