



## POWERFULL "B"

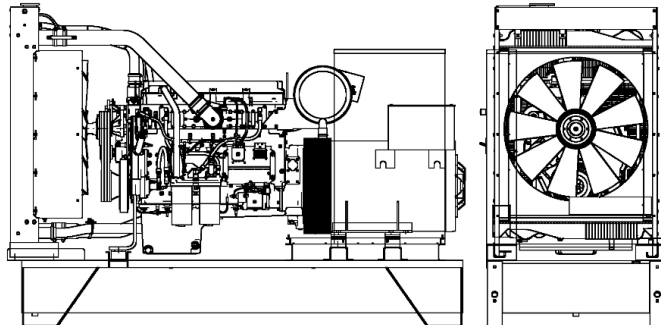


Immagine a solo scopo illustrativo

### MOTORE

Descrizione	BAUDOUIIN
Modello motore	6M21G400/5
Numero cilindri	6
Giri al min.	1500
Cilindrata	12.54 l
Aspirazione	Turbo
Tensione standard	24 Vdc
Tensione opzionale	Vdc
Sae	1-14
Pressione media effettiva	2456 kPa
Raffreddamento	Acqua
Potenza P.R.P. al volano netta	329.0 kW
Potenza E.P. al volano netta	364.0 kW
Consumi al 100% (E.P.)	91.3 l/h
Consumi al 100% (P.R.P.)	82.1 l/h
Consumi al 75% (P.R.P.)	60.7 l/h
Consumi al 50% (P.R.P.)	41.0 l/h
Consumi al 25% (P.R.P.)	22.1 l/h
Regolatore elettronico	Standard
Classe di precisione	G3
Q.tà lubrificante	34.0 l
Capienza antigelo motore	25.0 l
Tipo radiatore	TR
Calore dal radiatore	197.9 kW
Calore dallo scarico	276.5 kW
Calore irradiato	43.7 kW
Temperatura fumi	580 °C
Portata Raffreddamento	398.0 m <sup>3</sup> /min
Portata aria di combustione	24.0 m <sup>3</sup> /min
Portata fumi di combustione	65.0 m <sup>3</sup> /min
TA Luft	N
TA Luft/2	N
EPA	N
Stage	N

### DATI PRINCIPALI

Potenza continua (PRP)	<b>370.00</b> kVA
Potenza continua (PRP)	<b>296.00</b> kW
Potenza di emergenza (E.P.)	<b>400.00</b> kVA
Potenza di emergenza (E.P.)	<b>320.00</b> kW
VAC - HZ - cos(fi)	<b>400 - 50 - 0.8</b>

### DIMENSIONI E PESO

Larghezza	1300 mm
Lunghezza	3200 mm
Altezza	1920 mm
Peso	3250 kg

### ALTERNATORE

Descrizione	STAMFORD
Modello alternatore	S4L1D-F
Potenza PRP	415.0 kVA
Potenza E.P.	465.0 kVA
Tipo collegamento	Serie stella
Numero fasi	3FN
Avvolgimenti	311
Numero terminali	12 nr.
Protezione IP	23
Regolatore elettronico	AS440
Precisione	1.0 ± %

### TELAIO

Modello	T3
Serbatoio standard	900 l
Serbatoio optional	0 l
Serbatoio Fuori sagoma*	0 l

### CABINA E SILENZIATORE DI SCARICO

Modello cofanatura	SENZA COFANO
Modello silenziatore	MS 30
Diametro uscita silenziatore	140.0 mm

Le prestazioni si riferiscono alla temperatura 25°C, altitudine 100 m s.l.m., umidità relativa 30%, pressione atmosferica 100kPa, cosφ.0.8 in ritardo, carico equilibrato non distorto; i consumi di carburante sono nominali e riferiti a peso specifico del gasolio pari a 0,850kg/l. I valori di potenza sonora sono riferiti a misure in campo aperto: il luogo d'installazione può modificare tali valori. Le dimensioni, i pesi e le altre specifiche contenute nella scheda tecnica e relativi allegati sono nominali, soggette a tolleranze e riferiti al modello con equipaggiamento base standard; accessori e dotazioni supplementari possono modificare peso, dimensioni, prestazioni. **P.R.P. - Prime Power - Potenza continuativa a carico variabile:** E' la potenza definita dalla ISO8528-1 che un g.e. può erogare in servizio continuo su un carico variabile per un numero illimitato di ore annue rispettando gli intervalli di manutenzione previsti alle condizioni ambientali stabilite dal costruttore. La potenza media erogata nel tempo e l'eventuale sovraccarico applicabile devono essere inferiori alle percentuali stabilite dal motorista. **E.P. - Emergency power - Potenza di emergenza:** E' la potenza massima che un g.e. può erogare per un numero limitato di ore annue rispettando gli intervalli di manutenzione previsti alle condizioni ambientali stabilite dal Costruttore. Il numero di ore annue è stabilito dal motorista. La potenza media erogata nel tempo deve essere inferiori alle percentuali stabilite dal motorista. Non è permesso il sovraccarico.

La presente scheda tecnica non è un documento contrattualmente impegnativo, Visa S.p.a si riserva di modificare i dati senza darne preavviso, in ragione del costante aggiornamento del prodotto.

