



POWERFULL "B"

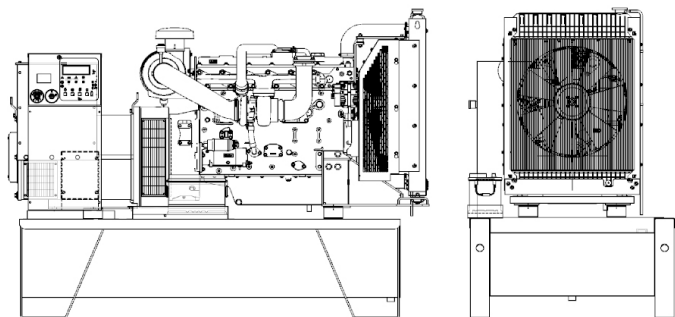


Фото только в целях иллюстрации

ДВИГАТЕЛЬ

Описание	PERKINS
Модель двигателя	1106A-70TAG2
Количество цилиндров	6
RPM скорость	1800
Объем двигателя	7.01 l
Забор воздуха	Turbocharged
Стандартное напряжение	12 Vdc
Дополнительное напряжение	24 Vdc
Sae	3-11½
ВМЕР	1478 kPa
Охлаждение	вода
Мощность на маховике P.R.P. Полезная	147.4 kW
Аварийная мощность (E.P.) на мах Полезная	163.8 kW
Расход топлива. 100% (E.P.)	41.7 l/h
Расход топлива. 100% (P.R.P)	38.2 l/h
Расход топлива. 75% (P.R.P)	29.1 l/h
Расход топлива. 50% (P.R.P)	19.1 l/h
Расход топлива. 25% (P.R.P)	11.0 l/h
электронный регулятор	On request
Класс точности	G2
Количество масла	16.5 l
Емкость антифриза в двигателе	9.5 l
Тип радиатора	TR
Тепло к радиатору	112.7 kW
Тепло от выхлопных	120.6 kW
Тепло от радиатора	12.3 kW
Температура выхлопных газов	407 °C
Portata Raffreddamento	245.0 m³/min
Расход воздуха при сжигании	15.0 m³/min
Поток выхлопных газов	32.3 m³/min
TA Luft	N
TA Luft/2	N
EPA	N

Stage ссылки на данные в данном документе, являются номинальными и относятся к модели со стандартным оборудованием, не являются договорными обязательствами. Visa Spa оставляет за собой право изменять данные без предварительного уведомления, в связи с постоянным обновлением продукта.

ОСНОВНЫЕ ДАННЫЕ

Непр. мощность (PRP)	170.00 kVA
Непр. мощность (PRP)	136.00 kW
Аварийное питание (E.P.)	187.00 kVA
Аварийное питание (E.P.)	149.60 kW
VAC - HZ - cos(fi)	208 - 60 - 0.8

размеры и вес

Ширина	1090 mm
Длина	2340 mm
Высота	1730 mm
Вес	1630 kg

ГЕНЕРАТОР

Описание	MECC ALTE
Модель алтернатора	ECO38-1SN/4
P.R.P. Мощность	210.0 kVA
E.P. Мощность	225.0 kVA
Подключение	Parallel star
Число фаз	3FN
Обмотка	12STD
Номер терминала	12 nr.
Защита IP	23
электронный регулятор	DSR
Точность	1.0 ± %

БАЗА КАДР

Модель	T2
Стандарт	520 l
Опция	0 l
Негабарит*	0 l

кожух & шумоглушитель

Модель кожуха	SENZA COFANO
Данные глушителя	MS 20
Диаметр глушителя на выходе	89.0 mm

Производительность относится при температуре 25 ° C, высоте 1-1000 м. над уровнем моря, относительная влажность 30%, атмосферное давление 100 кПа (1 бар). линейная нагрузка нелинейная нагрузка, соблюдая правила ISO 8528-1, ISO 3046, EN 60034-1, расходы топлива являются номинальными и относятся к удельному весу 0,850kg / л, значения мощности звука относятся к меркам в открытом поле ISO 3746 место установки может изменить значения. **P.R.P.:** мощность, доступная для ограниченного количества часов в год для использования с переменной нагрузкой, в соответствии с ISO 8528-1. **E.P. - Emergency power - Аварийное питание:** Это максимальная мощность, которую генераторная установка может выдавать в течение ограниченного количества часов в год при соблюдении интервалов технического обслуживания, предусмотренных в условиях окружающей среды, установленных производителем. Количество часов в году определяется самим производителем двигателя. Средняя мощность за определенное время должна быть ниже процента, установленного производителем двигателя. Перегрузка не допускается.

