



POWERFULL "B"

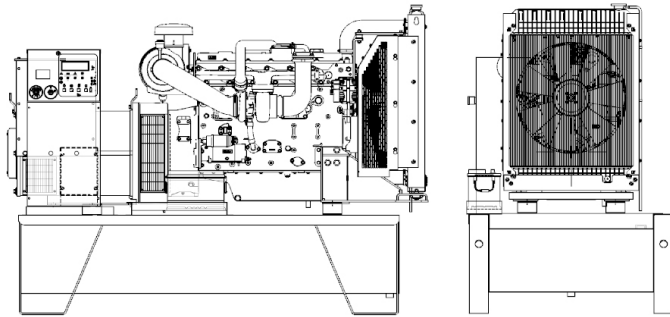


Фото только в целях иллюстрации

ДВИГАТЕЛЬ

Описание	PERKINS
Модель двигателя	1106A-70TAG2
Количество цилиндров	6
RPM скорость	1800
Объем двигателя	7.01 l
Забор воздуха	Turbocharged
Стандартное напряжение	12 Vdc
Дополнительное напряжение	24 Vdc
Sae	3-11½
ВМЕР	1478 kPa
Охлаждение	вода
Мощность на маховике P.R.P. Полезная	147.4 kW
Аварийная мощность (E.P.) на мах Полезная	163.8 kW
Расход топлива. 100% (E.P.)	41.7 l/h
Расход топлива. 100% (P.R.P)	38.2 l/h
Расход топлива. 75% (P.R.P)	29.1 l/h
Расход топлива. 50% (P.R.P)	19.1 l/h
Расход топлива. 25% (P.R.P)	11.0 l/h
электронный регулятор	On request
Класс точности	G2
Количество масла	16.5 l
Емкость антифриза в двигателе	9.5 l
Тип радиатора	TR
Тепло к радиатору	112.7 kW
Тепло от выхлопных	120.6 kW
Тепло от радиатора	12.3 kW
Температура выхлопных газов	407 °C
Portata Raffreddamento	245.0 m³/min
Расход воздуха при сжигании	15.0 m³/min
Поток выхлопных газов	32.3 m³/min
TA Luft	N
TA Luft/2	N
EPA	N

Stage ссылки на данные в данном документе, являются номинальными и относятся к модели со стандартным оборудованием, не являются договорными обязательствами. Visa Spa оставляет за собой право изменять данные без предварительного уведомления, в связи с постоянным обновлением продукта.

ОСНОВНЫЕ ДАННЫЕ

Непр. мощность (PRP)	170.00 kVA
Непр. мощность (PRP)	136.00 kW
Аварийное питание (E.P.)	187.00 kVA
Аварийное питание (E.P.)	149.60 kW
VAC - HZ - cos(fi)	208 - 60 - 0.8

размеры и вес

Ширина	1090 mm
Длина	2340 mm
Высота	1730 mm
Вес	1650 kg

ГЕНЕРАТОР

Описание	STAMFORD
Модель алтернатора	UCI274F
P.R.P. Мощность	181.3 kVA
E.P. Мощность	192.5 kVA
Подключение	Parallel star
Число фаз	3FN
Обмотка	311
Номер терминала	12 nr.
Защита IP	23
электронный регулятор	AS440
Точность	1.0 ± %

БАЗА КАДР

Модель	T2
Стандарт	520 l
Опция	0 l
Негабарит*	0 l

кожух & шумоглушитель

Модель кожуха	SENZA COFANO
Данные глушителя	MS 20
Диаметр глушителя на выходе	89.0 mm

Производительность относится при температуре 25 ° C, высоте 1-1000 м. над уровнем моря, относительная влажность 30%, атмосферное давление 100 кПа (1 бар). линейная нагрузка нелинейная нагрузка, соблюдая правила ISO 8528-1, ISO 3046, EN 60034-1, расходы топлива являются номинальными и относятся к удельному весу 0,850kg / л, значения мощности звука относятся к меркам в открытом поле ISO 3746 место установки может изменить значения. **P.R.P.:** мощность, доступная для ограниченного количества часов в год для использования с переменной нагрузкой, в соответствии с ISO 8528-1. **E.P. - Emergency power - Аварийное питание:** Это максимальная мощность, которую генераторная установка может выдавать в течение ограниченного количества часов в год при соблюдении интервалов технического обслуживания, предусмотренных в условиях окружающей среды, установленных производителем. Количество часов в году определяется самим производителем двигателя. Средняя мощность за определенное время должна быть ниже процента, установленного производителем двигателя. Перегрузка не допускается.

