



### POWERFULL "U"

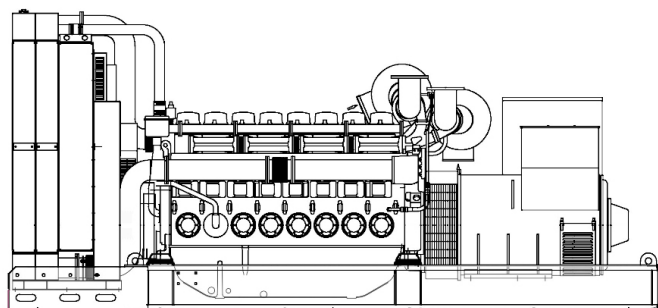


Фото только в целях иллюстрации

### ДВИГАТЕЛЬ

Описание	MITSUBISHI
Модель двигателя	S12R-PTA2
Количество цилиндров	12
RPM скорость	1800
Объем двигателя	49.03 l
Забор воздуха	Turbocharged
Стандартное напряжение	24 Vdc
Дополнительное напряжение	Vdc
Sae	00-21
ВМЕР	1824 kPa
Охлаждение	вода
Мощность на маховике P.R.P. Полезная	1340.0 kW
Аварийная мощность (E.P.) на мах Полезная	1470.0 kW
Расход топлива. 100% (E.P.)	377.0 l/h
Расход топлива. 100% (P.R.P)	344.0 l/h
Расход топлива. 75% (P.R.P)	262.0 l/h
Расход топлива. 50% (P.R.P)	189.0 l/h
Расход топлива. 25% (P.R.P)	114.0 l/h
электронный регулятор	Стандартный
Класс точности	G3
Количество масла	180.0 l
Емкость антифриза в двигателе	125.0 l
Тип радиатора	TE
Тепло к радиатору	798.0 kW
Тепло от выхлопных	960.0 kW
Тепло от радиатора	95.8 kW
Температура выхлопных газов	0 °C
	0.0
Расход воздуха при сжигании	109.0 m <sup>3</sup> /min
Поток выхлопных газов	290.0 m <sup>3</sup> /min
TA Luft	N
TA Luft/2	N
EPA	N

Ссылки на данные в данном документе, являются номинальными и относятся к модели со стандартным оборудованием, не являются договорными обязательствами. Visa Spa оставляет за собой право изменять данные без предварительного уведомления, в связи с постоянным обновлением продукта.

### ОСНОВНЫЕ ДАННЫЕ

Непр. мощность (PRP)	<b>1540.00</b> kVA
Непр. мощность (PRP)	<b>1232.00</b> kW
Аварийное питание (E.P.)	<b>1681.00</b> kVA
Аварийное питание (E.P.)	<b>1344.80</b> kW
VAC - HZ - cos(fi)	<b>440 - 60 - 0.8</b>

### размеры и вес

Ширина	2000 mm
Длина	4530 mm
Высота	2242 mm
Вес	11000 kg

### ГЕНЕРАТОР

Описание	STAMFORD
Модель алтернатора	S6L1D-H
P.R.P. Мощность	1569.0 kVA
E.P. Мощность	1681.0 kVA
Подключение	Star
Число фаз	3FN
Обмотка	312
Номер терминала	6 nr.
Защита IP	23
электронный регулятор	MX322
Точность	0.5 ± %

### БАЗА КАДР

Модель	ST60
Стандарт	0 l
Опция	0 l
Негабарит*	0 l

### кожух & шумоглушитель

Модель кожуха	SENZA COFANO
Данные глушителя	MS 55
Диаметр глушителя на выходе	324.0 mm

Производительность относится при температуре 25 ° C, высоте 1-1000 м. над уровнем моря, относительная влажность 30%, атмосферное давление 100 кПа (1 бар), линейная нагрузка нелинейная нагрузка, соблюдая правила ISO 8528-1, ISO 3046, EN 60034-1, расходы топлива являются номинальными и относятся к удельному весу 0,850kg / л, значения мощности звука относятся к меркам в открытом поле ISO 3746 место установки может изменить значения. **P.R.P.:** мощность, доступная для ограниченного количества часов в год для использования с переменной нагрузкой, в соответствии с ISO 8528-1. **E.P. - Emergency power - Аварийное питание:** Это максимальная мощность, которую генераторная установка может выдавать в течение ограниченного количества часов в год при соблюдении интервалов технического обслуживания, предусмотренных в условиях окружающей среды, установленных производителем. Количество часов в году определяется самим производителем двигателя. Средняя мощность за определенное время должна быть ниже процента, установленного производителем двигателя. Перегрузка не допускается.

