



POWERFULL "U"

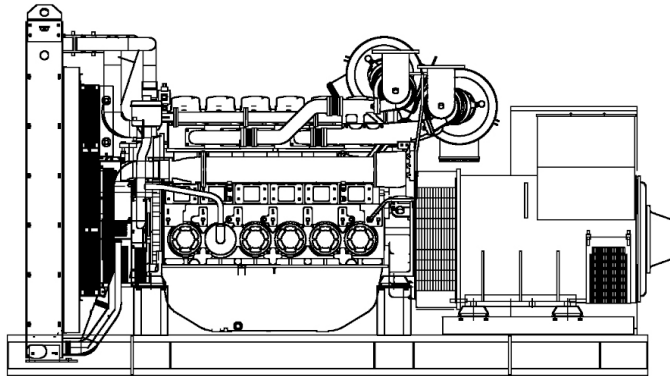


Фото только в целях иллюстрации

ДВИГАТЕЛЬ

Описание	PERKINS
Модель двигателя	4006-23TAG3A
Количество цилиндров	6
RPM скорость	1500
Объем двигателя	22.92 l
Забор воздуха	Turbocharged
Стандартное напряжение	24 Vdc
Дополнительное напряжение	Vdc
Sae	0-18
ВМЕР	2452 kPa
Охлаждение	вода
Мощность на маховике P.R.P. Полезная	675.0 kW
Аварийная мощность (E.P.) на мах Полезная	756.0 kW
Расход топлива. 100% (E.P.)	194.0 l/h
Расход топлива. 100% (P.R.P)	172.0 l/h
Расход топлива. 75% (P.R.P)	130.0 l/h
Расход топлива. 50% (P.R.P)	90.0 l/h
Расход топлива. 25% (P.R.P)	0.0 l/h
электронный регулятор	Стандартный
Класс точности	G3
Количество масла	122.7 l
Емкость антифриза в двигателе	51.0 l
Тип радиатора	TR
Тепло к радиатору	541.0 kW
Тепло от выхлопных	741.0 kW
Тепло от радиатора	86.0 kW
Температура выхлопных газов	500 °C
Portata Raffreddamento	870.0 m ³ /min
Расход воздуха при сжигании	73.0 m ³ /min
Поток выхлопных газов	193.0 m ³ /min
TA Luft	N
TA Luft/2	N
EPA	N

Ссылки на данные в данном документе, являются номинальными и относятся к модели со стандартным оборудованием, не являются договорными обязательствами. Visa Spa оставляет за собой право изменять данные без предварительного уведомления, в связи с постоянным обновлением продукта.

ОСНОВНЫЕ ДАННЫЕ

Непр. мощность (PRP)	800.00 kVA
Непр. мощность (PRP)	640.00 kW
Аварийное питание (E.P.)	850.00 kVA
Аварийное питание (E.P.)	680.00 kW
VAC - HZ - cos(fi)	380 - 50 - 0.8

размеры и вес

Ширина	2100 mm
Длина	4000 mm
Высота	2100 mm
Вес	6230 kg

ГЕНЕРАТОР

Описание	STAMFORD
Модель алтернатора	S6L1D-C
P.R.P. Мощность	800.0 kVA
E.P. Мощность	850.0 kVA
Подключение	Star
Число фаз	3FN
Обмотка	312
Номер терминала	6 nr.
Защита IP	23
электронный регулятор	MX322
Точность	0.5 ± %

БАЗА КАДР

Модель	ST60
Стандарт	0 l
Опция	0 l
Негабарит*	0 l

кожух & шумоглушитель

Модель кожуха	SENZA COFANO
Данные глушителя	MS 35
Диаметр глушителя на выходе	168.0 mm

Производительность относится при температуре 25 ° C, высоте 1-1000 м. над уровнем моря, относительная влажность 30%, атмосферное давление 100 кПа (1 бар). линейная нагрузка нелинейная нагрузка, соблюдая правила ISO 8528-1, ISO 3046, EN 60034-1, расходы топлива являются номинальными и относятся к удельному весу 0,850kg / л, значения мощности звука относятся к меркам в открытом поле ISO 3746 место установки может изменить значения. **P.R.P.:** мощность, доступная для ограниченного количества часов в год для использования с переменной нагрузкой, в соответствии с ISO 8528-1. **E.P. - Emergency power - Аварийное питание:** Это максимальная мощность, которую генераторная установка может выдавать в течение ограниченного количества часов в год при соблюдении интервалов технического обслуживания, предусмотренных в условиях окружающей среды, установленных производителем. Количество часов в году определяется самим производителем двигателя. Средняя мощность за определенное время должна быть ниже процента, установленного производителем двигателя. Перегрузка не допускается.

