



### POWERFULL "U"

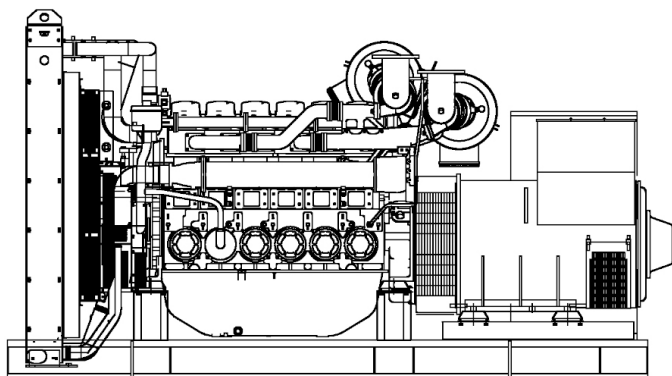


Фото только в целях иллюстрации

### ДВИГАТЕЛЬ

Описание	PERKINS
Модель двигателя	4006-23TAG3A
Количество цилиндров	6
RPM скорость	1800
Объем двигателя	22.92 l
Забор воздуха	Turbocharged
Стандартное напряжение	24 Vdc
Дополнительное напряжение	Vdc
Sae	0-18
ВМЕР	2200 kPa
Охлаждение	вода
Мощность на маховике P.R.P. Полезная	715.0 kW
Аварийная мощность (E.P.) на мах Полезная	795.0 kW
Расход топлива. 100% (E.P.)	224.0 l/h
Расход топлива. 100% (P.R.P)	200.0 l/h
Расход топлива. 75% (P.R.P)	144.0 l/h
Расход топлива. 50% (P.R.P)	96.0 l/h
Расход топлива. 25% (P.R.P)	0.0 l/h
электронный регулятор	Стандартный
Класс точности	G3
Количество масла	122.7 l
Емкость антифриза в двигателе	51.0 l
Тип радиатора	TR
Тепло к радиатору	570.0 kW
Тепло от выхлопных	759.0 kW
Тепло от радиатора	90.0 kW
Температура выхлопных газов	500 °C
Portata Raffreddamento	1140.0 m <sup>3</sup> /min
Расход воздуха при сжигании	78.0 m <sup>3</sup> /min
Поток выхлопных газов	209.0 m <sup>3</sup> /min
TA Luft	N
TA Luft/2	N
EPA	N

Ссылки на данные в данном документе, являются номинальными и относятся к модели со стандартным оборудованием, не являются договорными обязательствами. Visa Spa оставляет за собой право изменять данные без предварительного уведомления, в связи с постоянным обновлением продукта.

### ОСНОВНЫЕ ДАННЫЕ

Непр. мощность (PRP)	<b>844.00</b> kVA
Непр. мощность (PRP)	<b>675.20</b> kW
Аварийное питание (E.P.)	<b>938.00</b> kVA
Аварийное питание (E.P.)	<b>750.40</b> kW
VAC - HZ - cos(fi)	<b>440 - 60 - 0.8</b>

### размеры и вес

Ширина	2100 mm
Длина	4000 mm
Высота	2100 mm
Вес	6230 kg

### ГЕНЕРАТОР

Описание	STAMFORD
Модель алтернатора	S6L1D-C
P.R.P. Мощность	925.0 kVA
E.P. Мощность	1000.0 kVA
Подключение	Star
Число фаз	3FN
Обмотка	312
Номер терминала	6 nr.
Защита IP	23
электронный регулятор	MX322
Точность	0.5 ± %

### БАЗА КАДР

Модель	ST60
Стандарт	0 l
Опция	0 l
Негабарит*	0 l

### кожух & шумоглушитель

Модель кожуха	SENZA COFANO
Данные глушителя	MS 35
Диаметр глушителя на выходе	168.0 mm

Производительность относится при температуре 25 ° C, высоте 1-1000 м. над уровнем моря, относительная влажность 30%, атмосферное давление 100 кПа (1 бар), линейная нагрузка нелинейная нагрузка, соблюдая правила ISO 8528-1, ISO 3046, EN 60034-1, расходы топлива являются номинальными и относятся к удельному весу 0,850kg / л, значения мощности звука относятся к меркам в открытом поле ISO 3746 место установки может изменить значения. **P.R.P.:** мощность, доступная для ограниченного количества часов в год для использования с переменной нагрузкой, в соответствии с ISO 8528-1. **E.P. - Emergency power - Аварийное питание:** Это максимальная мощность, которую генераторная установка может выдавать в течение ограниченного количества часов в год при соблюдении интервалов технического обслуживания, предусмотренных в условиях окружающей среды, установленных производителем. Количество часов в году определяется самим производителем двигателя. Средняя мощность за определенное время должна быть ниже процента, установленного производителем двигателя. Перегрузка не допускается.

