



POWERFULL "B"

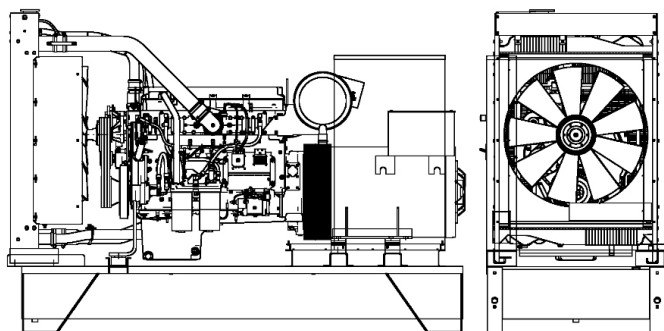


Фото только в целях иллюстрации

ДВИГАТЕЛЬ

Описание	HYUNDAI(DOOSAN)
Модель двигателя	DP222LCF
Количество цилиндров	12
RPM скорость	1800
Объем двигателя	21.93 l
Забор воздуха	Turbocharged
Стандартное напряжение	24 Vdc
Дополнительное напряжение	Vdc
Sae	1-14
ВМЕР	2290 kPa
Охлаждение	вода
Мощность на маховике P.R.P. Полезная	715.0 kW
Аварийная мощность (E.P.) на мах Полезная	790.0 kW
Расход топлива. 100% (E.P.)	203.8 l/h
Расход топлива. 100% (P.R.P)	183.2 l/h
Расход топлива. 75% (P.R.P)	134.4 l/h
Расход топлива. 50% (P.R.P)	91.3 l/h
Расход топлива. 25% (P.R.P)	49.1 l/h
электронный регулятор	Стандартный
Класс точности	G3
Количество масла	42.0 l
Емкость антифриза в двигателе	23.0 l
Тип радиатора	TR
Тепло к радиатору	479.0 kW
Тепло от выхлопных	718.0 kW
Тепло от радиатора	73.0 kW
Температура выхлопных газов	493 °C
Portata Raffreddamento	1050.0 m ³ /min
Расход воздуха при сжигании	58.6 m ³ /min
Поток выхлопных газов	130.0 m ³ /min
TA Luft	N
TA Luft/2	N
EPA	N

Ссылки на данные в данном документе, являются номинальными и относятся к модели со стандартным оборудованием, не являются договорными обязательствами. Visa Spa оставляет за собой право изменять данные без предварительного уведомления, в связи с постоянным обновлением продукта.

ОСНОВНЫЕ ДАННЫЕ

Непр. мощность (PRP)	840.00 kVA
Непр. мощность (PRP)	672.00 kW
Аварийное питание (E.P.)	930.00 kVA
Аварийное питание (E.P.)	744.00 kW
VAC - HZ - cos(fi)	480 - 60 - 0.8

размеры и вес

Ширина	1410 mm
Длина	3630 mm
Высота	2370 mm
Вес	4640 kg

ГЕНЕРАТОР

Описание	STAMFORD
Модель алтернатора	S6L1D-C
P.R.P. Мощность	1000.0 kVA
E.P. Мощность	1088.0 kVA
Подключение	Star
Число фаз	3FN
Обмотка	312
Номер терминала	6 nr.
Защита IP	23
электронный регулятор	MX322
Точность	0.5 ± %

БАЗА КАДР

Модель	T3
Стандарт	900 l
Опция	0 l
Негабарит*	0 l

кожух & шумоглушитель

Модель кожуха	SENZA COFANO
Данные глушителя	MS 30
Диаметр глушителя на выходе	140.0 mm

Производительность относится при температуре 25 ° C, высоте 1-1000 м. над уровнем моря, относительная влажность 30%, атмосферное давление 100 кПа (1 бар), линейная нагрузка нелинейная нагрузка, соблюдая правила ISO 8528-1, ISO 3046, EN 60034-1, расходы топлива являются номинальными и относятся к удельному весу 0,850kg / л, значения мощности звука относятся к меркам в открытом поле ISO 3746 место установки может изменить значения. **P.R.P.:** мощность, доступная для ограниченного количества часов в год для использования с переменной нагрузкой, в соответствии с ISO 8528-1. **E.P. - Emergency power - Аварийное питание:** Это максимальная мощность, которую генераторная установка может выдавать в течение ограниченного количества часов в год при соблюдении интервалов технического обслуживания, предусмотренных в условиях окружающей среды, установленных производителем. Количество часов в году определяется самим производителем двигателя. Средняя мощность за определенное время должна быть ниже процента, установленного производителем двигателя. Перегрузка не допускается.

