



### POWERFULL "B"

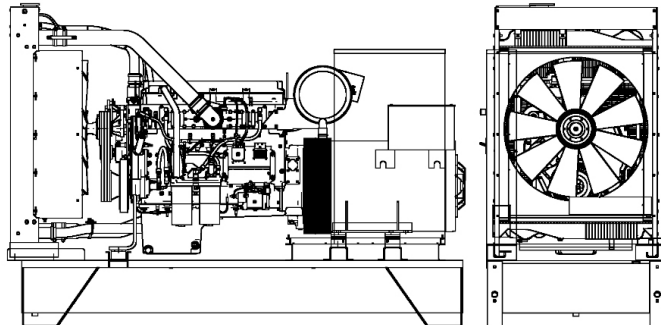


Фото только в целях иллюстрации

### ДВИГАТЕЛЬ

| Описание                                  | PERKINS                   |
|---|---------------------------|
| Модель двигателя                          | 2506A-E15TAG2             |
| Количество цилиндров                      | 6                         |
| RPM скорость                              | 1500                      |
| Объем двигателя                           | 15.20 l                   |
| Забор воздуха                             | Turbocharged              |
| Стандартное напряжение                    | 24 Vdc                    |
| Дополнительное напряжение                 | Vdc                       |
| Sae                                       | 1/2-14                    |
| ВМЕР                                      | 2405 kPa                  |
| Охлаждение                                | вода                      |
| Мощность на маховике P.R.P. Полезная      | 435.0 kW                  |
| Аварийная мощность (E.P.) на мах Полезная | 478.0 kW                  |
| Расход топлива. 100% (E.P.)               | 111.0 l/h                 |
| Расход топлива. 100% (P.R.P)              | 100.0 l/h                 |
| Расход топлива. 75% (P.R.P)               | 76.0 l/h                  |
| Расход топлива. 50% (P.R.P)               | 53.0 l/h                  |
| Расход топлива. 25% (P.R.P)               | 0.0 l/h                   |
| электронный регулятор                     | Стандартный               |
| Класс точности                            | G3                        |
| Количество масла                          | 62.0 l                    |
| Емкость антифриза в двигателе             | 58.0 l                    |
| Тип радиатора                             | TR                        |
| Тепло к радиатору                         | 147.0 kW                  |
| Тепло от выхлопных                        | 308.0 kW                  |
| Тепло от радиатора                        | 31.2 kW                   |
| Температура выхлопных газов               | 550 °C                    |
| Portata Raffreddamento                    | 722.0 m <sup>3</sup> /min |
| Расход воздуха при сжигании               | 35.8 m <sup>3</sup> /min  |
| Поток выхлопных газов                     | 94.0 m <sup>3</sup> /min  |
| TA Luft                                   | N                         |
| TA Luft/2                                 | N                         |
| EPA                                       | N                         |

Ссылки на данные в данном документе, являются номинальными и относятся к модели со стандартным оборудованием, не являются договорными обязательствами. Visa Spa оставляет за собой право изменять данные без предварительного уведомления, в связи с постоянным обновлением продукта.

### ОСНОВНЫЕ ДАННЫЕ

|                          |                       |
|--------------------------|-----------------------|
| Непр. мощность (PRP)     | <b>500.00</b> kVA     |
| Непр. мощность (PRP)     | <b>400.00</b> kW      |
| Аварийное питание (E.P.) | <b>546.00</b> kVA     |
| Аварийное питание (E.P.) | <b>436.80</b> kW      |
| VAC - HZ - cos(fi)       | <b>400 - 50 - 0.8</b> |

### размеры и вес

|        |         |
|--------|---------|
| Ширина | 1260 mm |
| Длина  | 3260 mm |
| Высота | 2200 mm |
| Вес    | 3970 kg |

### ГЕНЕРАТОР

|                       |             |
|-----------------------|-------------|
| Описание              | MECC ALTE   |
| Модель алтернатора    | ECO40-3S/4  |
| P.R.P. Мощность       | 500.0 kVA   |
| E.P. Мощность         | 546.0 kVA   |
| Подключение           | Series star |
| Число фаз             | 3FN         |
| Обмотка               | 12STD       |
| Номер терминала       | 12 nr.      |
| Защита IP             | 23          |
| электронный регулятор | DER-1       |
| Точность              | 1.0 ± %     |

### БАЗА КАДР

|            |       |
|------------|-------|
| Модель     | T3    |
| Стандарт   | 900 l |
| Опция      | 0 l   |
| Негабарит* | 0 l   |

### кожух & шумоглушитель

|                             |              |
|-----------------------------|--------------|
| Модель кожуха               | SENZA COFANO |
| Данные глушителя            | MS 35        |
| Диаметр глушителя на выходе | 168.0 mm     |

Производительность относится при температуре 25 ° C, высоте 1-1000 м. над уровнем моря, относительная влажность 30%, атмосферное давление 100 кПа (1 бар), линейная нагрузка нелинейная нагрузка, соблюдая правила ISO 8528-1, ISO 3046, EN 60034-1, расходы топлива являются номинальными и относятся к удельному весу 0,850kg / л, значения мощности звука относятся к меркам в открытом поле ISO 3746 место установки может изменить значения. **P.R.P.:** мощность, доступная для ограниченного количества часов в год для использования с переменной нагрузкой, в соответствии с ISO 8528-1. **E.P. - Emergency power - Аварийное питание:** Это максимальная мощность, которую генераторная установка может выдавать в течение ограниченного количества часов в год при соблюдении интервалов технического обслуживания, предусмотренных в условиях окружающей среды, установленных производителем. Количество часов в году определяется самим производителем двигателя. Средняя мощность за определенное время должна быть ниже процента, установленного производителем двигателя. Перегрузка не допускается.

